

ARTESANO

Dicas de Conservação / Maintenance Tips / Dicas para Conservación

*Para limpar ou tirar manchas, utilize uma flanela umedecida em solução de água e álcool, na mesma proporção.

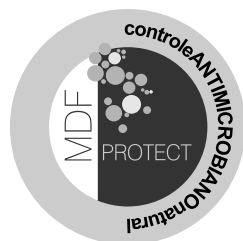
*Evite exposição ao sol.

*To clean or remove stains, use a piece of flannel dampened with a water and alcohol solution, in the same proportion.

*Avoid direct sunlight.

*Para limpiar o sacar manchas, utilice una flanela humedecida en solución de agua y alcohol, en la misma proporción.

*Evite la exposición directa al sol.



ARTESANO MÓVEIS LTDA.

Estrada Buarque de Macedo, s/nº - Bairro São Valentim
Caixa Postal 509 - CEP 95700-000
Bento Gonçalves - RS - Brasil
Fone: +55 54 3458-1100 - Fax: +55 54 3458-1003
e-mail: artesano@artesano.com.br
www.artesano.com.br

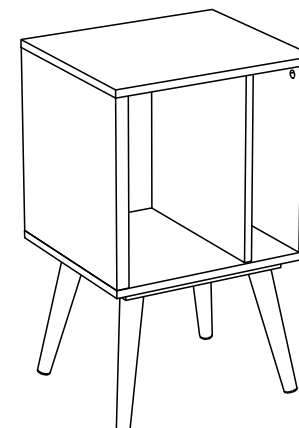


IDEAZ INTERNATIONAL, LLC
342 US 22 East
Greenbrook, NJ 08812
Phone: 908.428.7989
Fax: 908.428.7985
e-mail: care@ideazinternational.com
www.ideazinternational.com

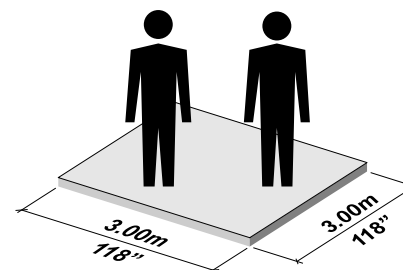


REF.: 23601

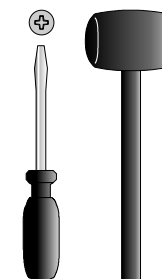
ARTESANO



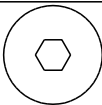
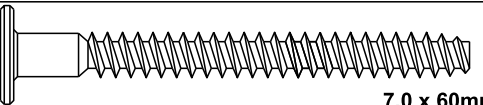

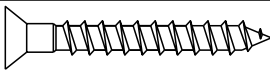

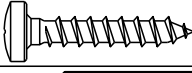
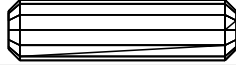
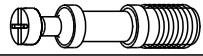





INSTRUÇÕES DE MONTAGEM ASSEMBLING INSTRUCTIONS / INSTRUCCIONES DE MONTAJE



60 min.



**FERRAGENS
HARDWARE LIST
LISTA DE MATERIALES**

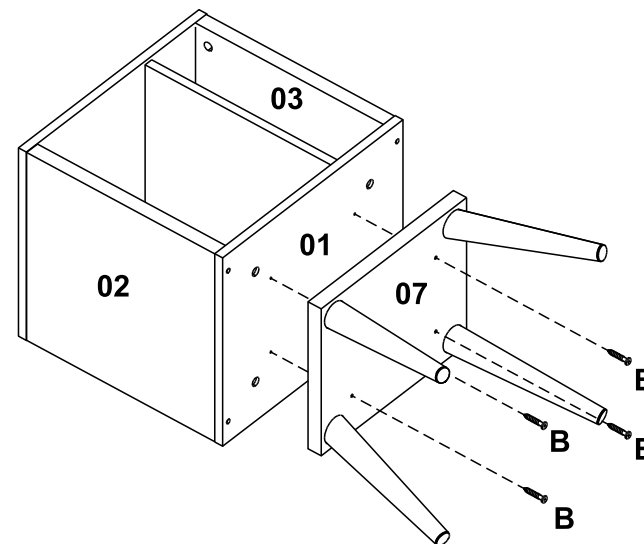
A		 7,0 x 60mm	04
B		 4,5 x 35mm	04
C		 4,5 x 22mm	02
D			12
E			04
F			04
G		 Ø18mm	04
H			01
I		 4,5 x 45mm	04

MONTE O MÓVEL COMO
NÓS O PRODUZIMOS: COM CARINHO.

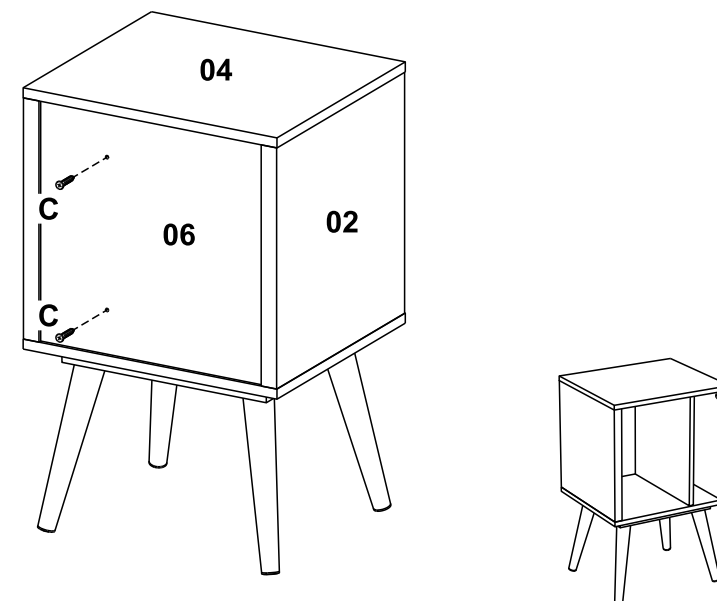
ASSEMBLE THE
FURNITURE AS WE PRODUCE IT: WITH LOVE.

MONTE EL MUEBLE COMO
NOSOTROS LO PRODUCIMOS: CON CARIÑO.

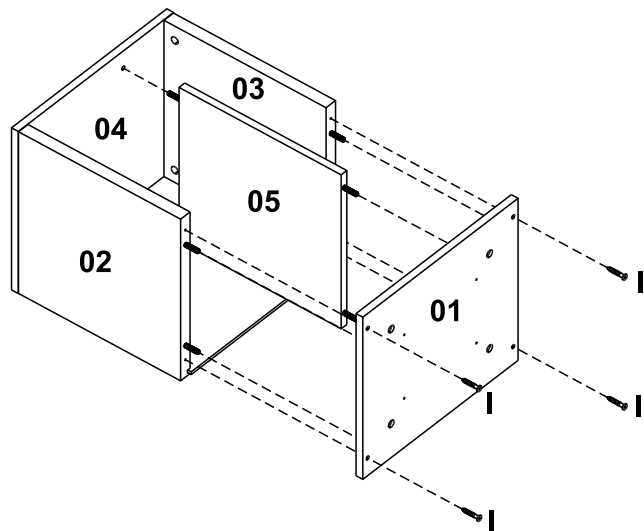
7 Passo
Step
Paso



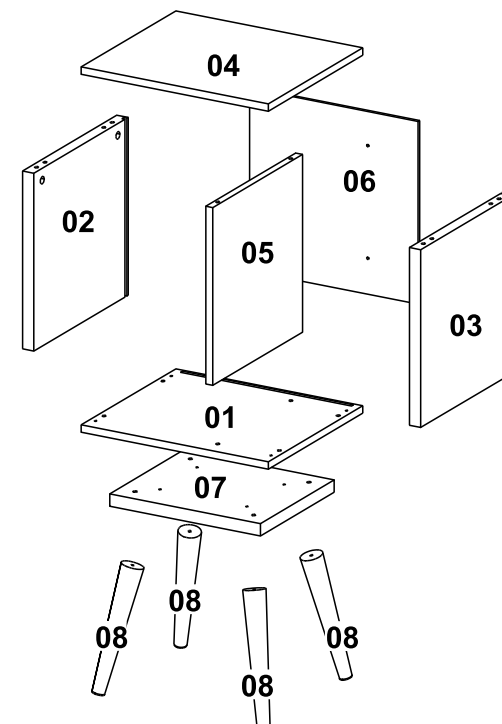
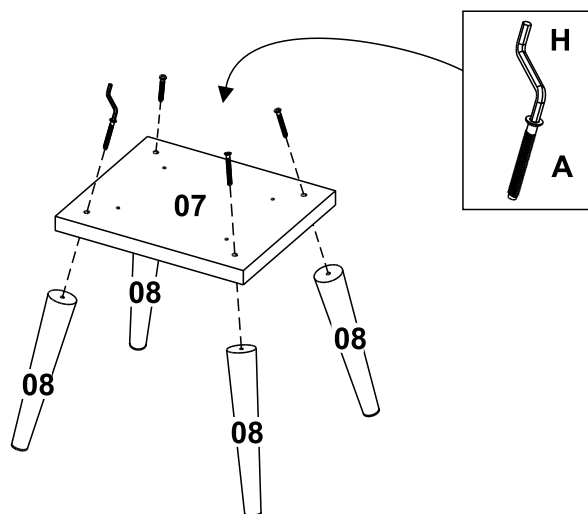
8 Passo
Step
Paso



2 Passo
Step
Paso



3 Passo
Step
Paso



Denominação

- 01 - Base
- 02 - Lateral Esquerda
- 03 - Lateral Direita
- 04 - Tampo
- 05 - Divisão
- 06 - Costa
- 07 - Apoio
- 08 - Pé

Description

- 01 - Base
- 02 - Left Side
- 03 - Right Side
- 04 - Top
- 05 - Division
- 06 - Back
- 07 - Support
- 08 - Feet

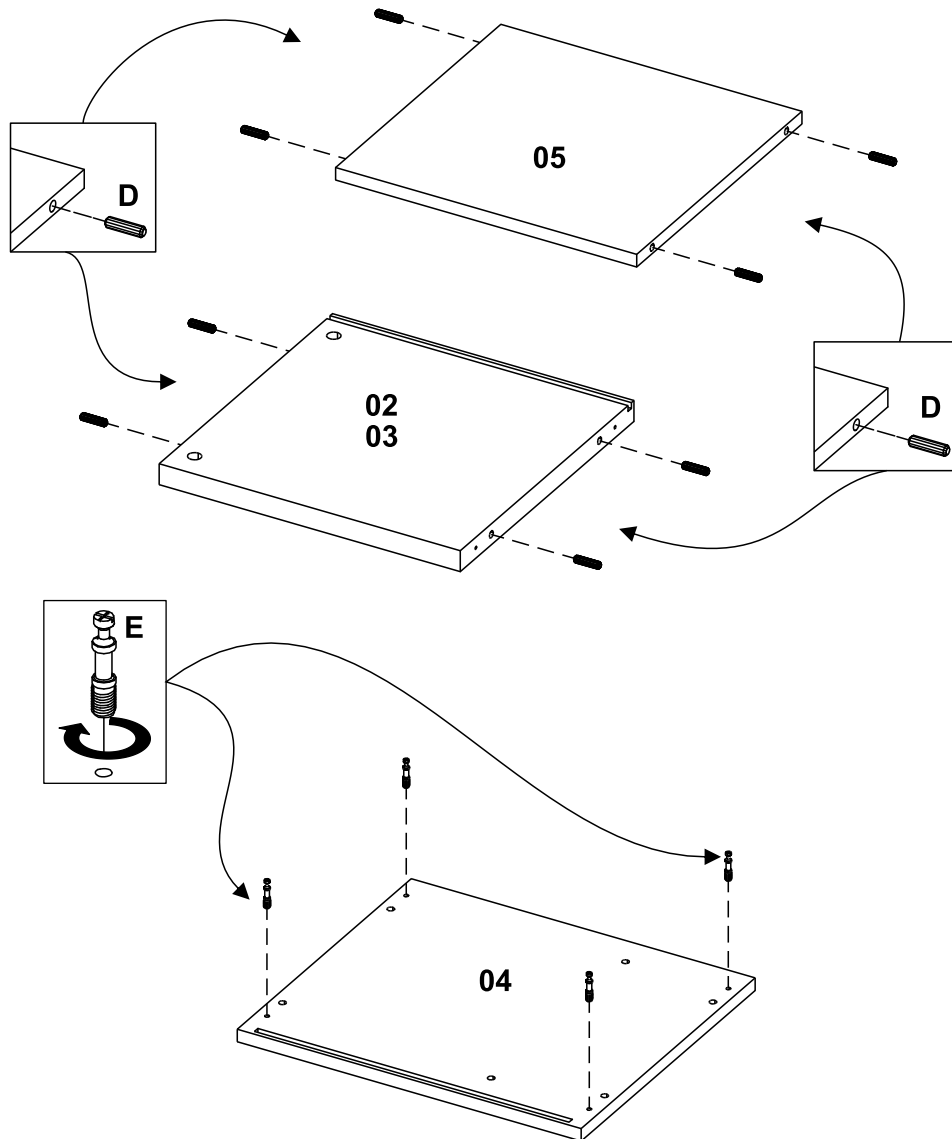
Denominación

- 01 - Base
- 02 - Lateral Izquierdo
- 03 - Lateral Derecho
- 04 - Tapa
- 05 - División
- 06 - Revés
- 07 - Soporte
- 08 - Pata

**ETAPA DE PREPARAÇÃO DAS PEÇAS.
STAGE OF PREPARATION OF THE PIECES.
FASE DE PREPARACIÓN DE LAS PIEZAS.**



**PREPARE TODAS AS PEÇAS ANTES DE INICIAR A MONTAGEM.
PREPARE ALL THE PIECES BEFORE BEGINNING THE ASSEMBLY.
PREPARAR TODAS LAS PIEZAS ANTES DE INICIAR EL MONTAJE.**



1 Passo
Step
Paso

**ETAPA DE MONTAGEM.
STAGE OF ASSEMBLY.
FASE DE MONTAJE.**

