

# ARTESANO

Dicas de Conservação / Maintenance Tips / Dicas para Conservación

\*Para limpar ou tirar manchas, utilize uma flanela umedecida em solução de água e álcool, na mesma proporção.

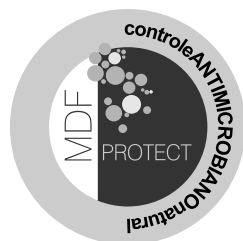
\*Evite exposição ao sol.

\*To clean or remove stains, use a piece of flannel dampened with a water and alcohol solution, in the same proportion.

\*Avoid direct sunlight.

\*Para limpiar o sacar manchas, utilice una flanela humedecida en solución de agua y alcohol, en la misma proporción.

\*Evite la exposición directa al sol.



#### ARTESANO MÓVEIS LTDA.

Estrada Buarque de Macedo, s/nº - Bairro São Valentim  
Caixa Postal 509 - CEP 95700-000  
Bento Gonçalves - RS - Brasil  
Fone: +55 54 3458-1100 - Fax: +55 54 3458-1003  
e-mail: artesano@artesano.com.br  
www.artesano.com.br

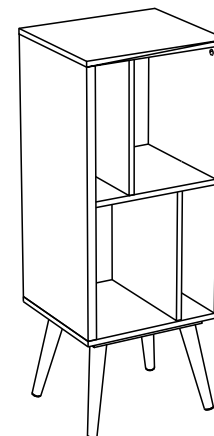


IDEAZ INTERNATIONAL, LLC  
342 US 22 East  
Greenbrook, NJ 08812  
Phone: 908.428.7989  
Fax: 908.428.7985  
e-mail: care@ideazinternational.com  
www.ideazinternational.com

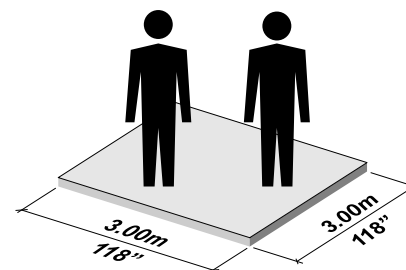


REF.: 23602

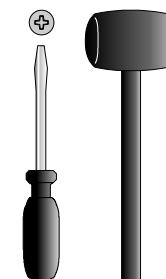
ARTESANO



### INSTRUÇÕES DE MONTAGEM ASSEMBLING INSTRUCTIONS / INSTRUCCIONES DE MONTAJE

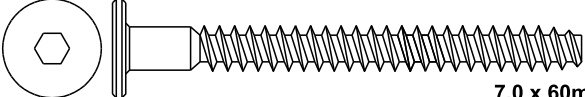


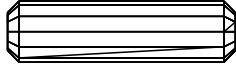







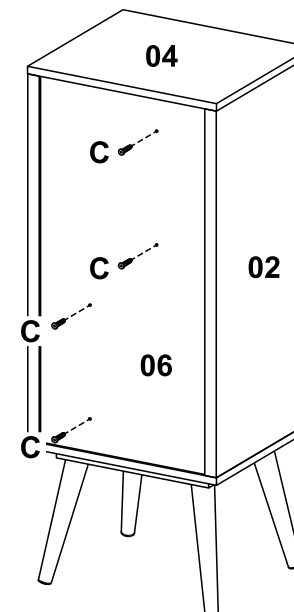
60 min.



**FERRAGENS  
HARDWARE LIST  
LISTA DE MATERIALES**

**7** Passo  
Step  
Paso

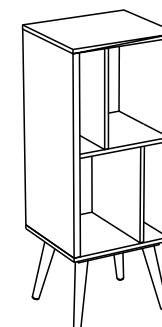
<b>A</b>		<b>04</b>
	7,0 x 60mm	
<b>B</b>		<b>04</b>
	4,5 x 35mm	
<b>C</b>		<b>04</b>
	4,5 x 22mm	
<b>D</b>		<b>20</b>
<b>E</b>		<b>06</b>
<b>F</b>		<b>06</b>
<b>G</b>		<b>06</b>
	Ø18mm	
<b>H</b>		<b>01</b>
<b>I</b>		<b>04</b>
	4,5 x 45mm	



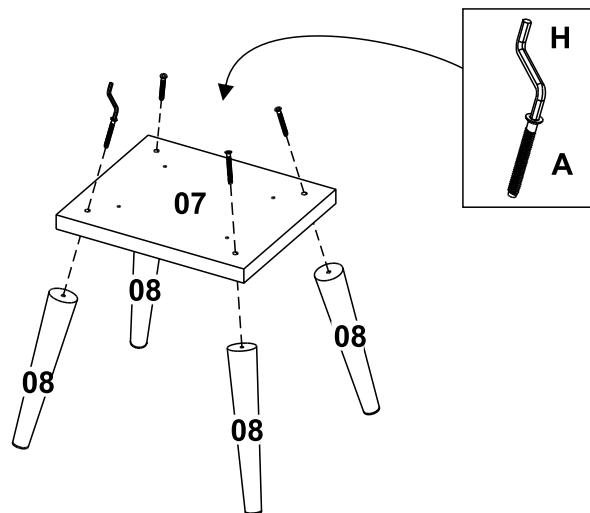
MONTE O MÓVEL COMO  
NÓS O PRODUZIMOS: COM CARINHO.

ASSEMBLE THE  
FURNITURE AS WE PRODUCE IT: WITH LOVE.

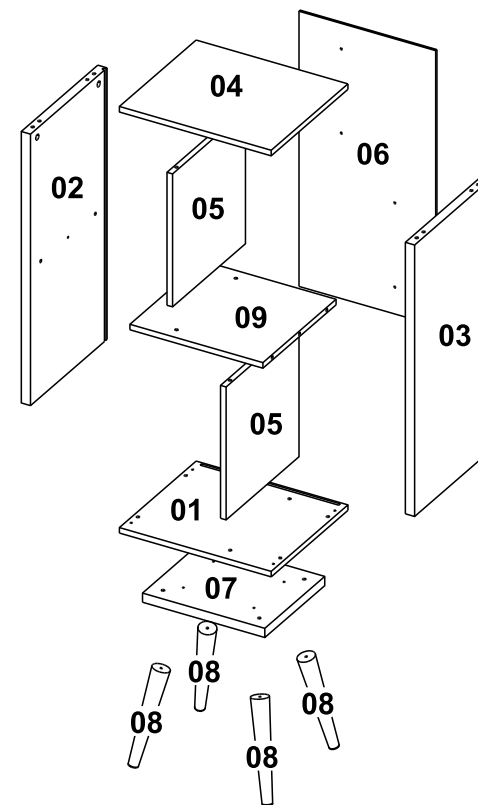
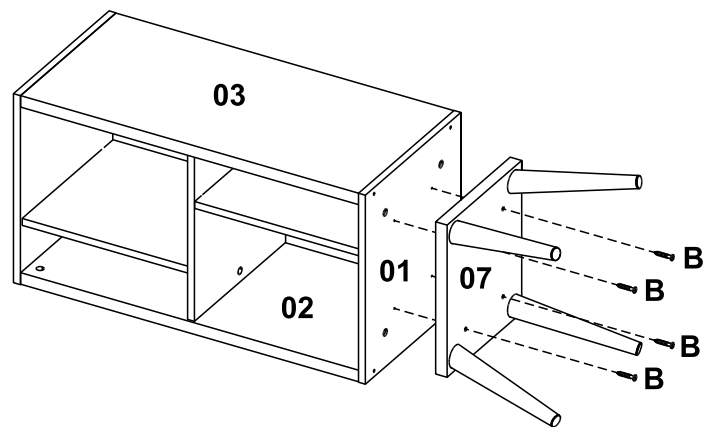
MONTE EL MUEBLE COMO  
NOSOTROS LO PRODUCIMOS: CON CARÍÑO.



**5** Passo  
Step  
Paso



**6** Passo  
Step  
Paso



**Denominação**

- 01 - Base
- 02 - Lateral Esquerda
- 03 - Lateral Direita
- 04 - Tampo
- 05 - Divisão
- 06 - Costa
- 07 - Apoio
- 08 - Pé
- 09 - Prateleira

**Description**

- 01 - Base
- 02 - Left Side
- 03 - Right Side
- 04 - Top
- 05 - Division
- 06 - Back
- 07 - Support
- 08 - Feet
- 09 - Shelf

**Denominación**

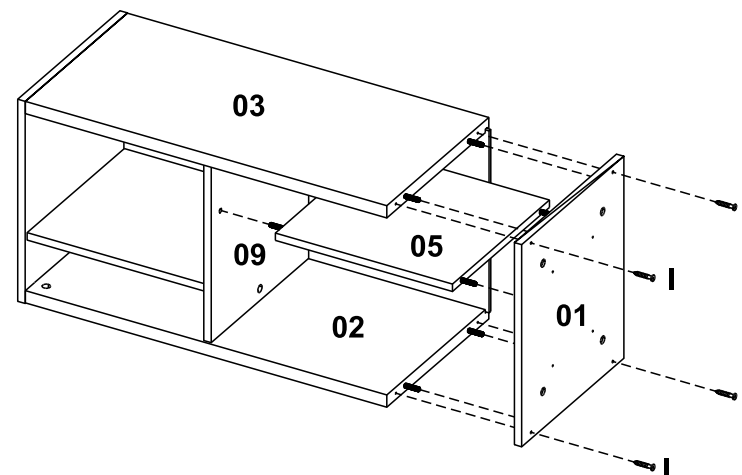
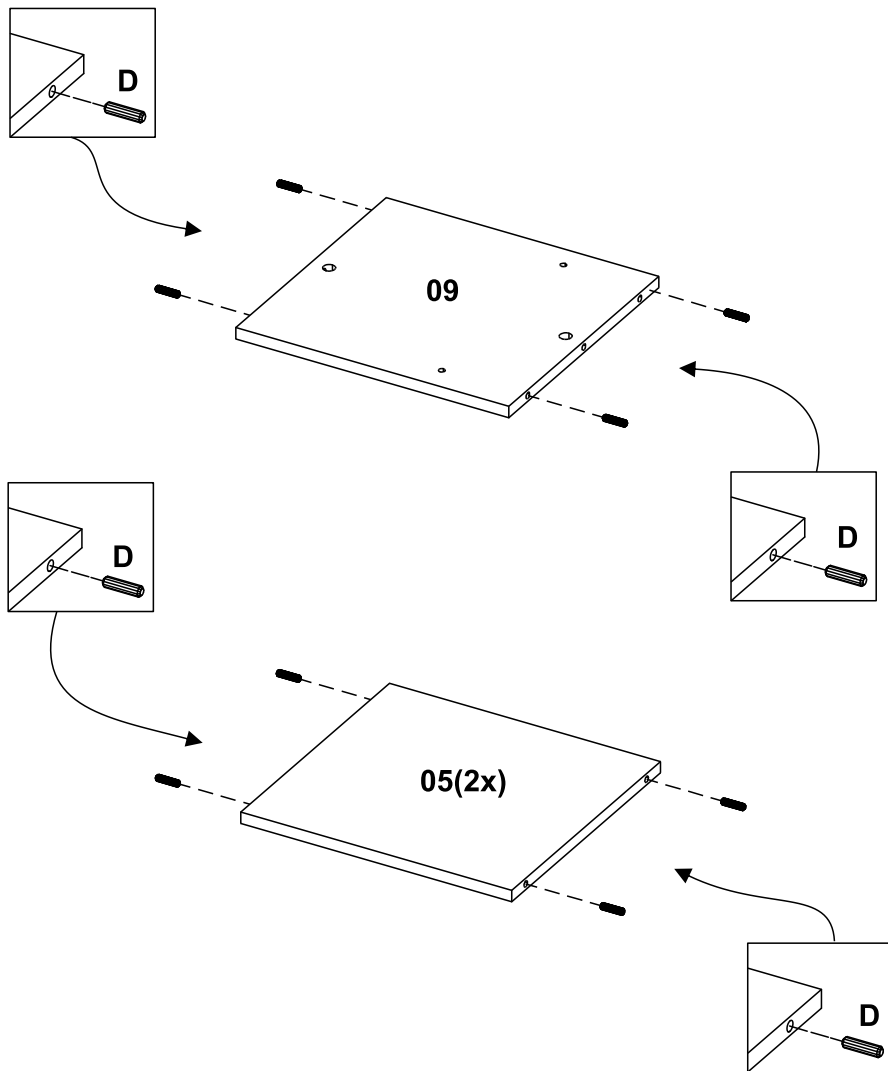
- 01 - Base
- 02 - Lateral Izquierdo
- 03 - Lateral Derecho
- 04 - Tapa
- 05 - División
- 06 - Revés
- 07 - Soporte
- 08 - Pata
- 09 - Estanteria

**ETAPA DE PREPARAÇÃO DAS PEÇAS.  
STAGE OF PREPARATION OF THE PIECES.  
FASE DE PREPARACIÓN DE LAS PIEZAS.**

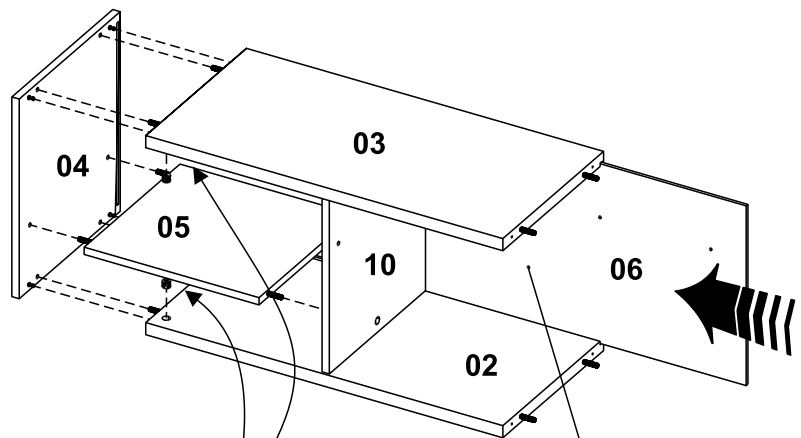


**PREPARE TODAS AS PEÇAS ANTES DE INICIAR A MONTAGEM.  
PREPARE ALL THE PIECES BEFORE BEGINNING THE ASSEMBLY.  
PREPARAR TODAS LAS PIEZAS ANTES DE INICIAR EL MONTAJE.**

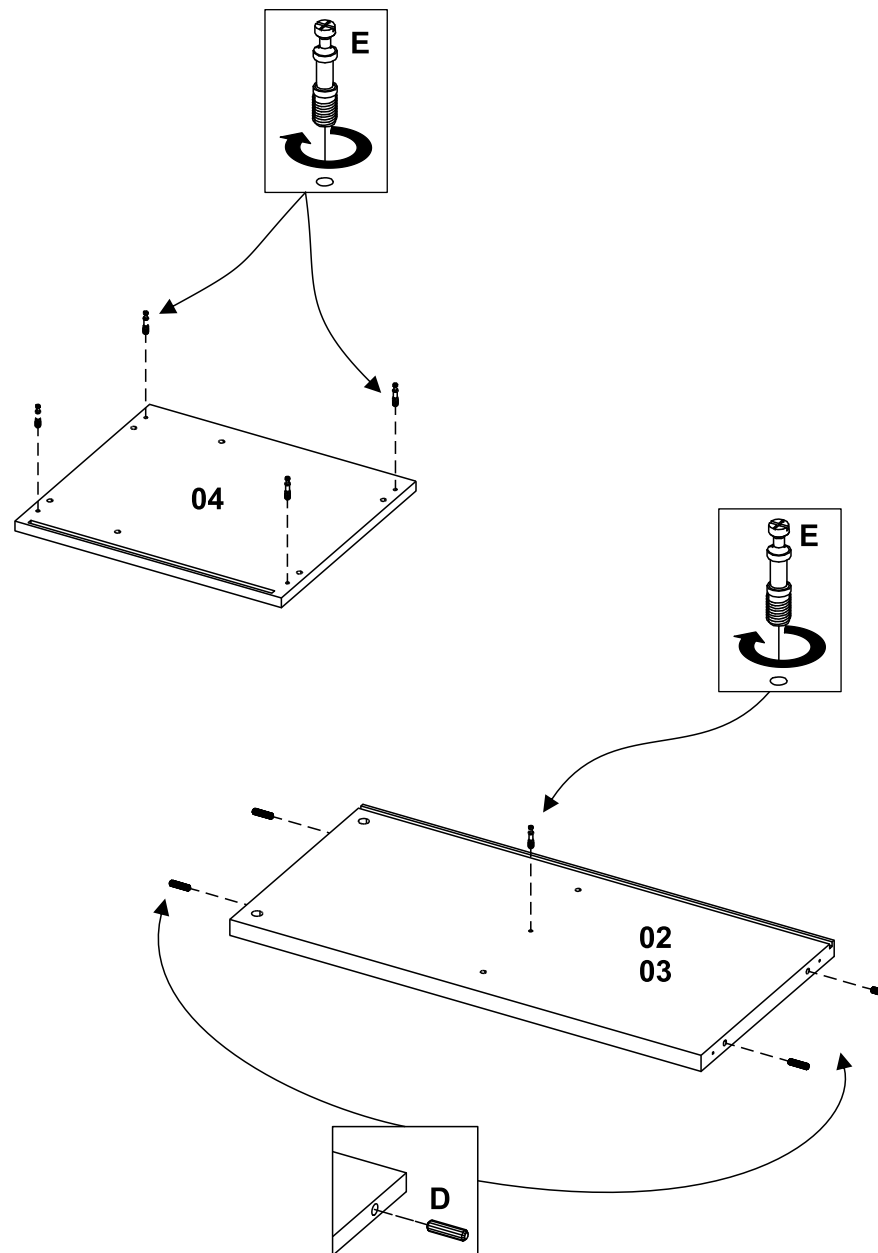
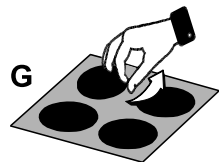
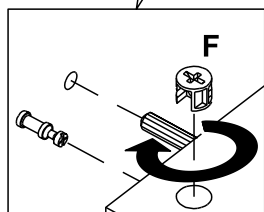
**4** Passo  
Step  
Paso



**3** Passo  
Step  
Paso

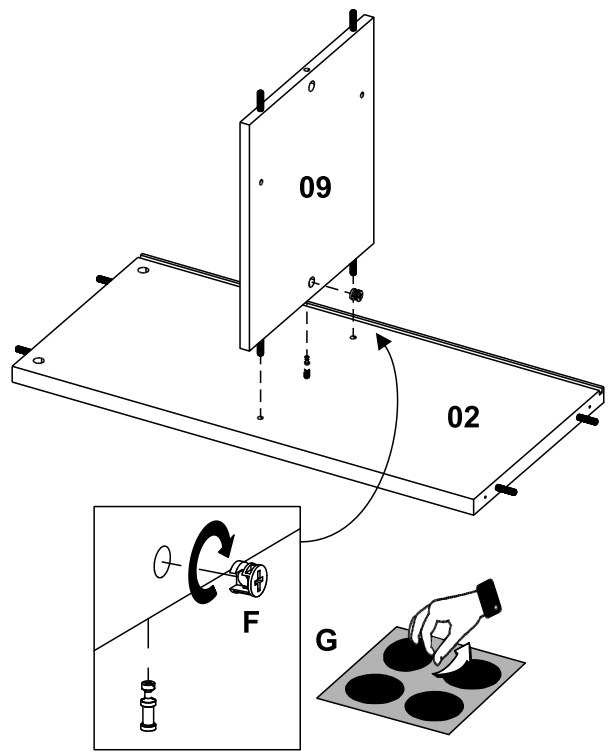


Furos da costa alinhados com a prateleira.  
The holes Back aligned with the holes shelf.  
Agujeros del Revés alineados con la Estanteria.



**ETAPA DE MONTAGEM.  
STAGE OF ASSEMBLY.  
FASE DE MONTAJE.**

**1** Passo  
Step  
Paso



**2** Passo  
Step  
Paso

