



**OWNER'S MANUAL
GUIDE DE MONTAGE
MANUAL DEL USUARIO**

**GC1500 / GC1500B
Garden Center**

**No Tools Required
Aucun outil n'est nécessaire pour le montage
El armado no requiere herramientas**

**GC1500 / GC1500B
Poste de Jardinage**

**GC1500 / GC1500B
Centro de jardinería**

⚠ WARNING

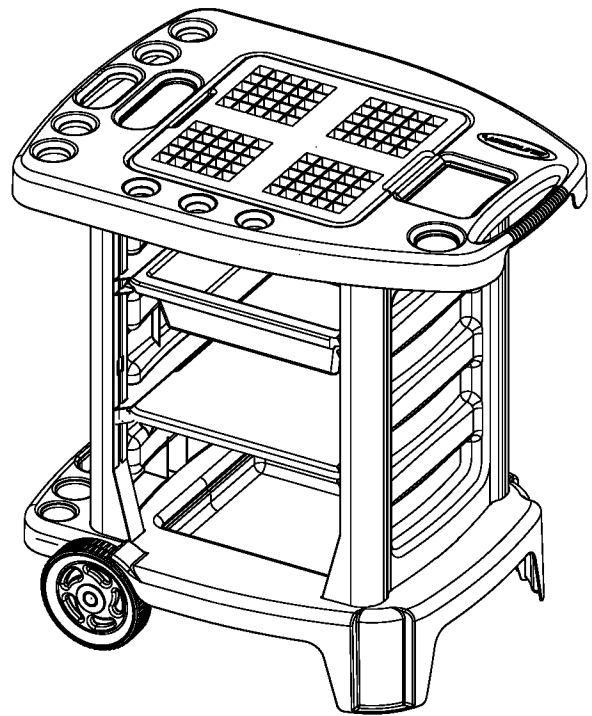
- Not intended for storage of flammable or caustic chemicals.
- Exercise caution when storing chemicals.
- Not intended for usage by children.
- This product may become susceptible to impact damage in freezing temperatures.
- Do not store near excessive heat.
- Suncast is not responsible for damage caused by weather or misuse.
- Exercise caution when moving fully loaded product. This product is not intended for transporting heavy objects.

⚠ ATTENTION

- Cet article n'est pas conçu pour l'entreposage de produits inflammables ou caustiques.
- Prendre les précautions nécessaires pour l'entreposage de produits chimiques.
- Cet article n'est pas conçu pour être utilisé par des enfants.
- Cet article peut être endommagé par le gel.
- Ne pas remiser près d'une source de chaleur excessive.
- Suncast décline toute responsabilité en cas de dommages causés par les intempéries ou la négligence de l'utilisateur.
- Déplacer cet article avec précaution lorsqu'il est rempli. Ce produit n'est pas conçu pour la transport des objets lourds.

⚠ ADVERTENCIA

- No está diseñado para guardar sustancias químicas cáusticas o inflamables.
- Tenga cuidado cuando guarde sustancias químicas.
- No está diseñado para ser usado por los niños.
- Este producto puede ser susceptible a daños por impacto en temperaturas de congelación.
- No lo guarde cerca a fuentes excesivas de calor.
- Suncast no se hace responsable por daños causados por la intemperie o el mal uso.
- Tenga cuidado cuando lo mueve completamente lleno. Este producto no está diseñado para transportar objetos pesados.



Before you begin...

Read instructions prior to assembly. This product contains parts that can be damaged if incorrectly assembled.

Please follow instructions. Suncast is not responsible for replacing parts damaged due to incorrect assembly.

Avant de commencer...

Lisez les instructions avant de procéder au montage. Cet article comporte des pièces qui risquent d'être endommagées si ces dernières ne sont pas installées correctement.

Veillez suivre les instructions. Suncast ne peut être tenu responsable en cas de perte de pièces suite à un montage incorrect.

Antes de empezar...

Lea las instrucciones antes de comenzar a armar. Este producto tiene piezas que pueden dañarse si se arman incorrectamente.

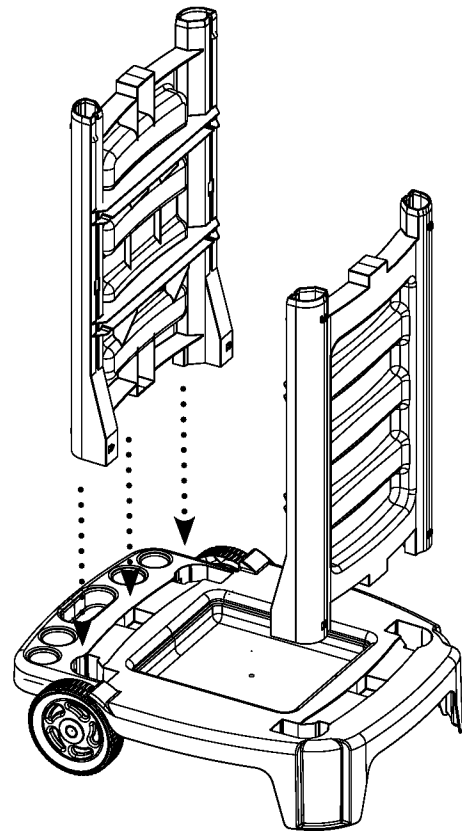
Por favor, siga las instrucciones. Suncast no se hace responsable de piezas dañadas debido a un armado incorrecto.

Assembly Instructions / Instructions de montage / Instrucciones de Armado

1. Place Bottom, with wheels down, on flat, level surface. Place tabs of Side Panels into matching openings in the Bottom and apply pressure to snap into place. Repeat process for other Side Panel.

1. Placez la Partie inférieure (fond) avec les roues vers le bas, à plat, sur une surface plane. Placez les languettes des Panneaux latéraux dans les ouvertures correspondantes de la Partie inférieure et appuyez afin que cette partie s'encastre. Répétez l'opération avec l'autre Panneau latéral.

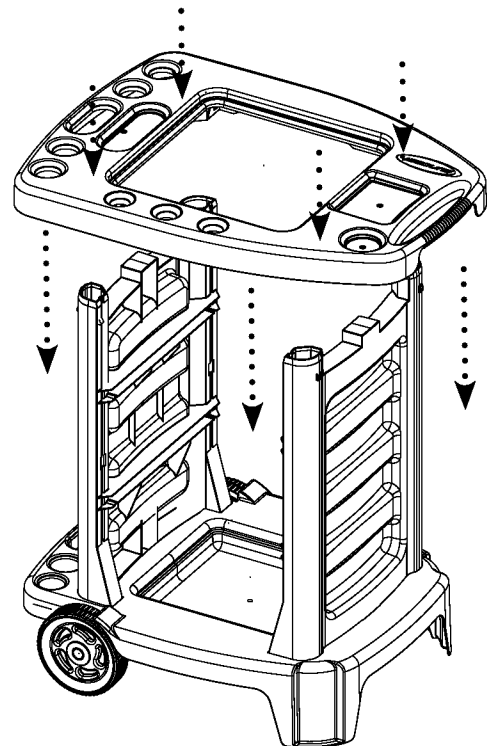
1. Coloque la pieza de abajo, con las ruedas hacia abajo, sobre una superficie plana y nivelada. Introduzca las lengüetas de uno de los paneles laterales en la pieza de abajo y presione el panel hacia abajo hasta que las lengüetas encajen en su lugar. Repita este proceso con el panel lateral del otro lado.



2. Position the handle-end of the Top Panel opposite the wheel-end of the Bottom, then align the tabs on the top of the Side Panels with matching openings in the underside of Top Panel. Apply pressure on each corner to snap into place.

2. Placez le côté à poignée du Panneau supérieur face au côté avec les roues du Fond, puis alignez les languettes situées dans la partie supérieure des Panneaux latéraux avec les ouvertures correspondantes situées sous le Panneau supérieur. Appuyez de chaque côté afin que cette partie s'encastre.

2. Coloque el extremo con manija del panel de arriba en posición opuesta al extremo con ruedas del panel de abajo y luego, alinee las lengüetas del extremo superior de los paneles laterales con las aberturas correspondientes en la superficie inferior del panel de arriba. Presione hacia abajo las esquinas del panel de arriba hasta que las lengüetas encajen en su lugar.



3. NOTE: The Solid Shelf, the Vented Shelf and the Bin inserts are interchangeable on the garden cart. Locate and move them according to your needs. The Vented Shelf can be placed on top of Bin to catch debris while potting plants.

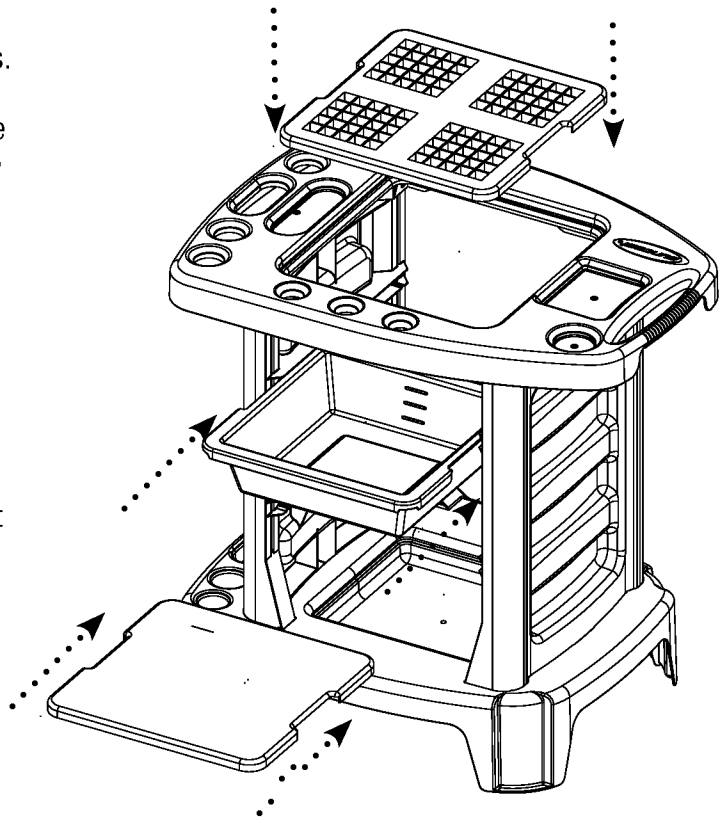
Place one of the inserts in the square cart top opening. The remaining inserts may be slid into the slots provided in the storage area.

3. REMARQUE: l'étagère normale, l'étagère pourvue d'ouvertures d'aération ainsi que les autres compartiments de rangement sont interchangeables sur le chariot de jardinage. Tous ces supports sont modulables en fonction de vos besoins.

Placez un des compartiments dans l'ouverture carrée supérieure du chariot. Les compartiments restants peuvent être glissés en place dans l'espace de rangement.

3. NOTA: La repisa principal sólida, la repisa perforada y contenedor son elementos insertables de colocación intercambiable en el carrito de jardín. Colóquelos y muévalos según su conveniencia. La repisa perforada puede colocarse por arriba del contenedor para que a éste caigan los residuos cuando siembra matas.

Coloque uno de estos elementos insertables en la abertura cuadrada del panel de arriba. Los elementos restantes pueden insertarse en las ranuras que se encuentran en el área de almacenamiento del carrito de jardín.



Replacement Parts for GC1500 / GC1500B

Ordering Instructions

For pricing information contact Suncast at 800-846-2345 or 630-879-2050, Monday - Friday 8:00 am - 4:30 pm Central Time (Except holidays), or on the web at www.suncast.com

Instructions pour la commande

Pour tout renseignement concernant les prix, appelez Suncast au 800-846-2345 ou 630-879-2050. Du lundi au vendredi, de 8h à 14:30h (heure du centre des États-Unis) sauf les jours fériés ou visitez le site Internet www.suncast.com

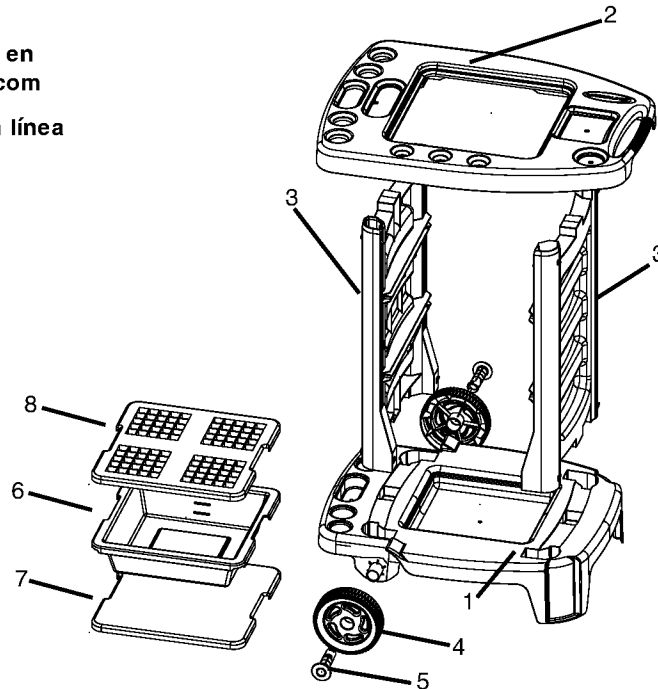
Instrucciones para Pedidos

Para obtener información de precios, llame a Suncast al 800-846-2345 o al 630-879-2050, de lunes a viernes de 8:00 a.m. a 4:30 p.m., hora central, (excepto en los días de fiesta) o comuníquese por Internet a www.suncast.com

Register Your Product Online at www.suncast.com

Enregistrez votre article en ligne sur www.suncast.com

Registre su producto en línea en www.suncast.com



Please provide this information. / Veuillez fournir les informations suivantes / Por favor, suministre la información siguiente:

Name / Nom / Nombre : _____
 Street / Rue / Calle: _____ City / Ville / Ciudad: _____
 State / État ou Province / Estado: _____ Zip Code / Code postal / Código Postal: _____
 Phone / Téléphone / Teléfono: _____ Date / Date / Fecha: _____
 Place of Purchase / Point de vente / Lugar de compra: _____



Index No. Référence Referencia	Part Name Pièce Pieza	GC1500 Part No N° de la pièce No. de la pieza	GC1500B Part No N° de la pièce No. de la pieza	Cost Each Prix unitaire Precio Del Articulo	Quantity Commande Cantidad	Total Cost Prix Total Costo Total
1	BOTTOM (1) / PARTIE INFÉRIEURE (1) / PIEZA DE ABAJO (1)	010129718	010129718			
2	TOP (1) / PARTIE SUPÉRIEURE (1) / PANEL DE ARRIBA (1)	010129618	010129618			
3	SIDE PANEL (2) / PANNEAU LATÉRAL (2) / PANEL LATERAL (2)	010129818	010129818			
4	7" WHEEL (2) / ROUE DE 17,7 cm (2) / RUEDA DE 17,7 cm (2)	010090874	010090824			
5	WHEEL CAP (2) / CAPUCHON DE ROUE (2) / TAPACUBO (2)	010103474	010103424			
6	BIN (1) / COMPARTIMENT DE RANGEMENT (1) / CONTENEDOR (1)	010089374	010089324			
7	SOLID SHELF (1) / ÉTAGÈRE PRINCIPALE (1) / REPISA PRINCIPAL (1)	010089574	010089524			
8	VENTED SHELF (1) / ÉTAGÈRE NORMALE (1) / REPISA PERFORADA (1)	010089674	010089624			

Quality Control No.
 N° de contrôle de qualité
 No. de control de calidad