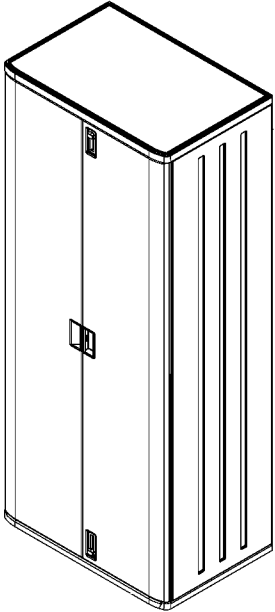




**BMC7200 / BMC8000
TALL STORAGE CABINET / MEGA TALL STORAGE CABINET
ARMOIRE DE RANGEMENT HAUTE / ARMOIRE DE RANGEMENT TRÈS HAUTE
GABINETE DE ALMACENAMIENTO ALTO / GABINETE DE ALMACENAMIENTO EXTRA ALTO**

**ASSEMBLY INSTRUCTIONS
INSTRUCTIONS D'ASSEMBLAGE
INSTRUCCIONES PARA EL ARMADO**



**Tools Needed for Installation /
Outils nécessaires pour
l'installation / Herramientas
necesarias para la instalación**

KEEP THESE INSTRUCTIONS. You will need the Quality Control Number shown below to register your product.
VEUILLEZ CONSERVER CES INSTRUCTIONS. Vous aurez besoin du Numéro de contrôle de qualité ci-dessous pour enregistrer votre produit.
CONSERVE ESTAS INSTRUCCIONES. Para registrar sus productos, necesitará el Número de control de calidad que se muestra a continuación.

Quality Control Number: BMC7200 Assembled exterior dimensions: 2'6" W x 1' 8 1/4" D x 6" H
 Numéro de contrôle de qualité: Dimensions extérieures une fois l'assemblage terminé: 76 cm (L) x 51 cm (D) x 183 cm (H)(2'pi 6"po x 1'pi 8 1/4"po x 6" po)
 Número de control de calidad: Dimensiones exteriores una vez armada (armada ancho x profundidad x altura): 2'pies 6"pulg x 1'pies 8 1/4" pulg x 6" pulg

Quality Control Number: BMC8000 Assembled exterior dimensions: 3'4" W x 1' 8 1/4" D x 6' 8 1/4" H
 Numéro de contrôle de qualité: Dimensions extérieures une fois l'assemblage terminé: 102cm (L) x 51cm (D) x 204cm (H)
 Número de control de calidad: Dimensiones exteriores una vez (armada ancho x profundidad x altura): 3'pies 4" pulg x 1'pies 8 1/4" pulg x 6'pies 8 1/4" pulg



Before You Begin...

- **Read instructions thoroughly prior to assembly.**

This kit contains parts that can be damaged if assembled incorrectly or in the wrong sequence.

- **Please follow instructions.**

Suncast is not responsible for replacing parts lost or damaged due to incorrect assembly.

- **Check for all parts before you begin assembly.**

Using the provided parts check list, verify that you have all the parts required to construct your cabinets.

- **Assistance is required during parts of the assembly.**



Caution

- **Not intended for storage of flammable or caustic chemicals.**
- **Not intended for usage by children.**
- **To avoid risk of suffocation, do not allow children to play inside container.**
- **This product may become susceptible to impact damage in freezing temperatures.**
- **Do not store near excessive heat.**
- **Exercise caution when moving fully loaded product. This product is not intended for transporting heavy objects. Use as a stationary storage device only.**
- **Do not sit or stand on top.**
- **Do not store items on top.**
- **Max load 75 lbs. per shelf.**
- **Mounting to wall is recommended.**
- **Mount flush and level to wall.**

Suncast Products and Replacement Parts

Suncast Products and Replacement Parts

To purchase Suncast replacement parts and learn about other Suncast products visit us online or call.



www.suncast.com
24 hours a day, 7 days a week, 365 days a year.



1-800-846-2345 or 1-630-879-2050

Avant de commencer...

- **Lisez les instructions avant de commencer l'assemblage:**
cet article contient des pièces pouvant être endommagées si elles ne sont pas assemblées correctement.
- **Veillez suivre les instructions.**
Suncast ne peut être tenu responsable du remplacement des pièces endommagées ou perdues en raison d'un assemblage incorrect.
- **Vérifiez toutes les pièces avant de commencer l'assemblage.**
À l'aide de la liste des pièces fournie, vérifiez que vous avez toutes les pièces nécessaires à la construction de votre armoire.
- **L'assistance sera nécessaire lors de l'assemblage.**

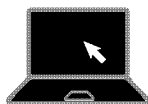
Attention

- **Ce meuble n'a pas été conçu afin de stocker des produits chimiques corrosifs.**
- **Cet article ne doit pas être utilisé par des enfants.**
- **Afin d'éviter tout risque d'étouffement, ne pas laisser d'enfants jouer à l'intérieur de la caisse.**
- **Cet article peut être endommagé par des impacts à une température inférieure à 0°C.**
- **Ne pas remiser à proximité d'une source de chaleur excessive.**
- **Faire preuve de précaution pour transporter ce meuble lorsqu'il est plein. Ce meuble n'a pas été conçu afin de transporter des objets lourds. Utiliser uniquement un meuble de rangement fixe.**
- **Ne pas s'asseoir ni se tenir debout sur ce meuble.**
- **Ne pas stocker d'articles sur ce meuble.**
- **Capacité maximum: 75 lbs (34 kg) par tablette.**
- **Il est recommandé de fixer cet article aux montants du mur.**
- **Installer cet article au ras du mur en veillant à ce qu'il soit à niveau.**

Produits et pièces de rechange Suncast

Produits et pièces de rechange Suncast

Pour acheter des pièces de rechange Suncast et pour plus de renseignements sur les produits Suncast, consultez notre site internet ou appelez-nous



www.suncast.com
24h/24, 7j/7, 365 jours par an.



1-800-846-2345 ou 1-630-879-2050



Antes de comenzar...

- **Lea las instrucciones antes de comenzar a armar.**

Este producto tiene piezas que pueden dañarse si se arman incorrectamente.

- **Siga las instrucciones.**

Suncast no es responsable del reemplazo de las piezas dañadas o perdidas debido al armado incorrecto.

- **Verifique que tenga todas las piezas antes de comenzar el armado.**

Use la lista de verificación de las piezas incluidas para comprobar que dispone de todas las piezas necesarias para construir sus gabinetes.

- **Durante el montaje se requiere la asistencia de otra persona.**



Precaución

- **No está diseñado para almacenar sustancias inflamables o químicas cáusticas.**
- **No está diseñado para ser usada por los niños.**
- **Para evitar el riesgo de asfixia, no permita que los niños jueguen dentro de la unidad.**
- **Este producto puede ser susceptible a daños por impacto en temperaturas bajo 0° C.**
- **No lo guarde cerca de fuentes de calor excesivo.**
- **Tenga cuidado cuando mueva el producto completamente cargado. Este producto no ha sido diseñado para transportar objetos pesados. Uselo como unidad de almacenamiento fijo únicamente.**
- **No se siente o se pare encima del gabinete.**
- **No almacene artículos encima.**
- **Capacidad máxima de almacenamiento: 75 libras (34 kg) por anaquel.**
- **Recomendamos que el montaje se haga en los montantes de la pared.**
- **Móntelo a ras y a nivel en la pared.**

Productos y piezas de repuesto Suncast

Productos y piezas de repuesto Suncast

Para comprar piezas de repuesto Suncast y para obtener información acerca de otros productos Suncast, visítenos en línea o llámenos.

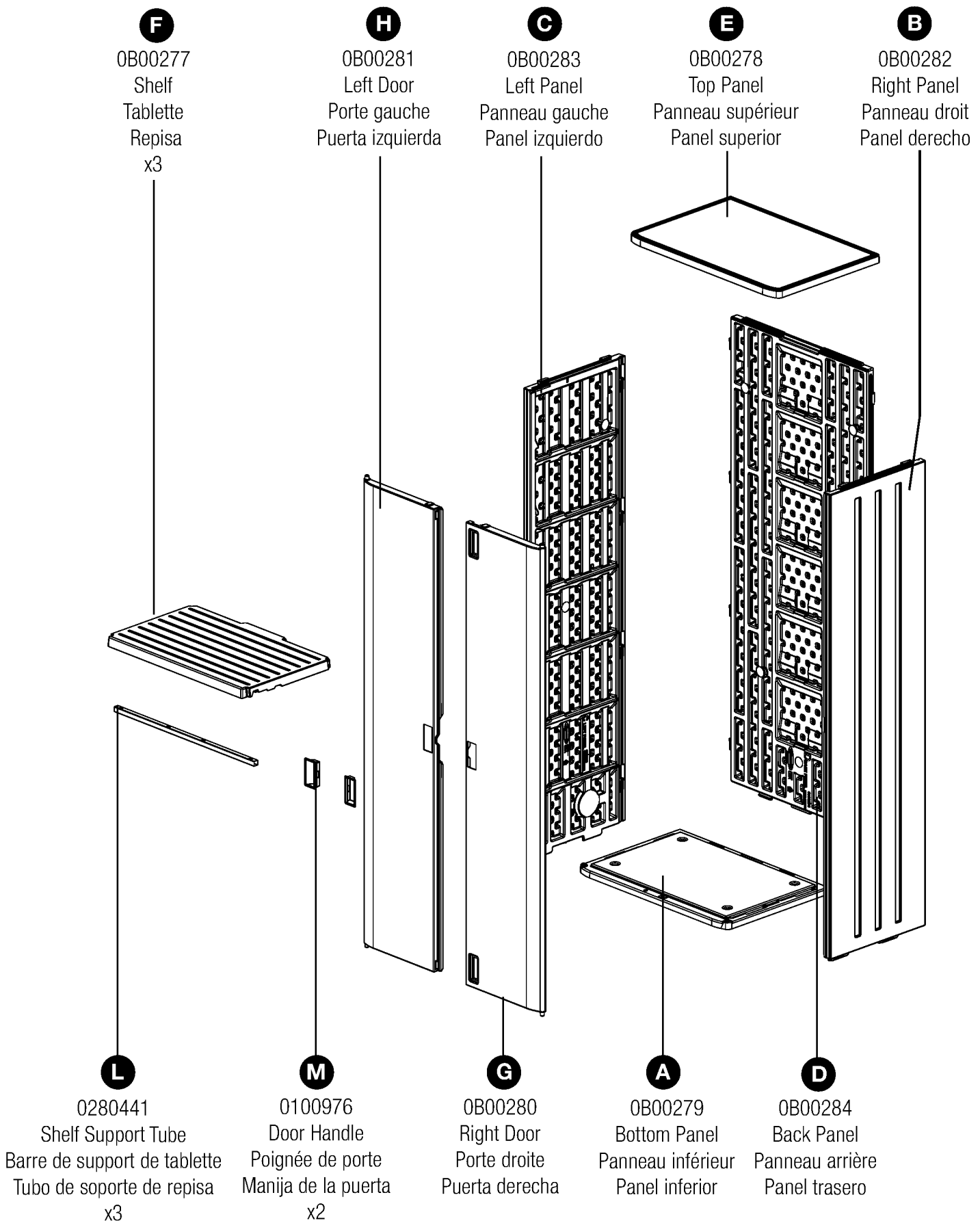


www.suncast.com
24 horas al día, 7 días a la semana, 365 días al año.



1-800-846-2345 ó 1-630-879-2050

Parts / Pièces / Piezas BMC7200



Parts / Pièces / Piezas BMC8000

F

0B00292
Shelf
Tablette
Repisa
x3

H

0B00289
Left Door
Porte gauche
Puerta izquierda

C

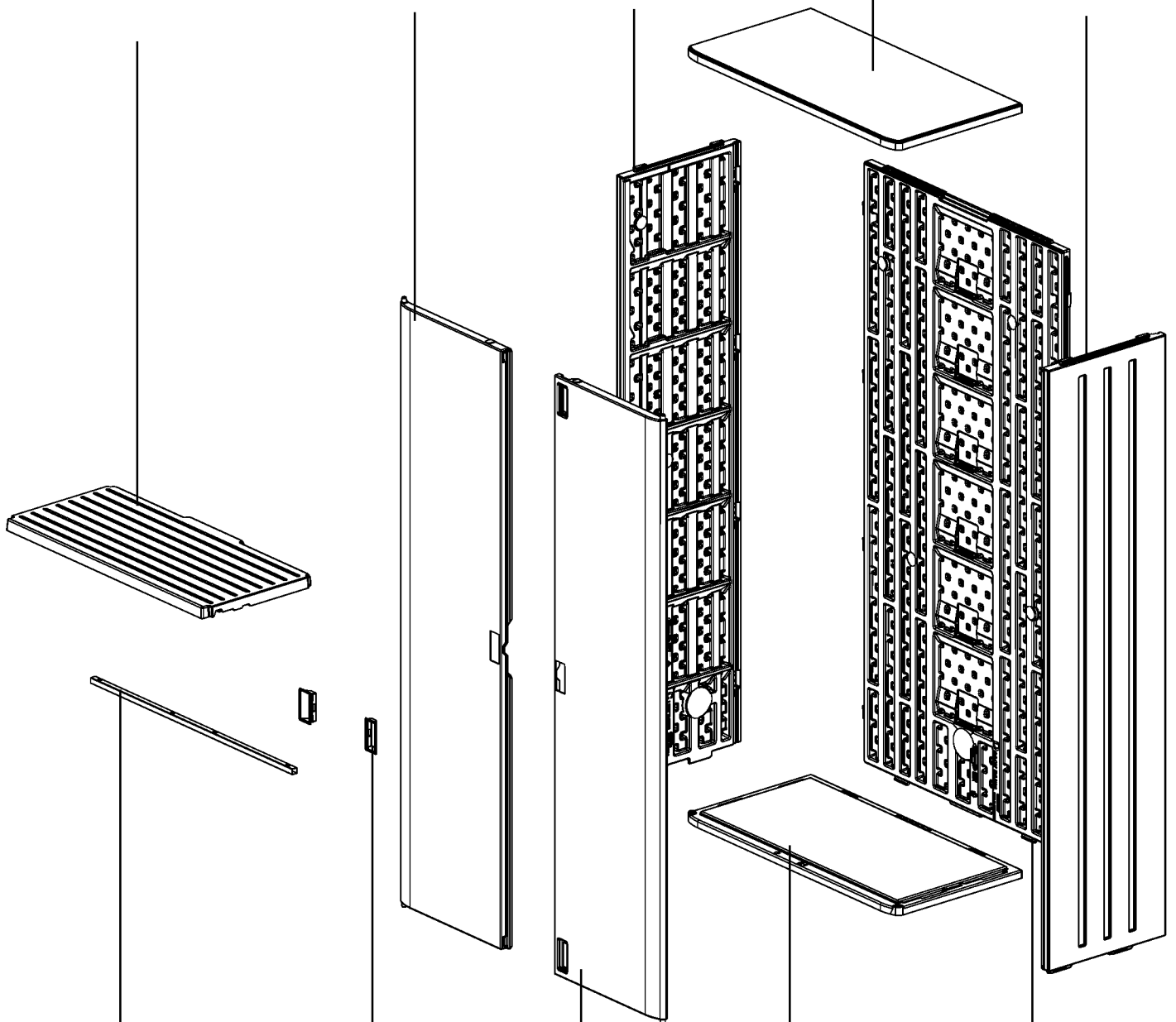
0B00285
Left Panel
Panneau gauche
Panel izquierdo

E

0B00290
Top Panel
Panneau supérieur
Panel superior

B

0B00286
Right Panel
Panneau droit
Panel derecho



L

0280443
Shelf Support Tube
Barre de support de tablette
Tubo de soporte de repisa
x3

M

0100976
Door Handle
Poignée de porte
Manija de la puerta
x2

G

0B00288
Right Door
Porte droite
Puerta derecha

A

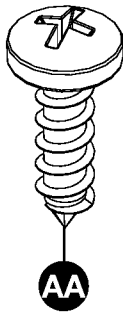
0B00291
Bottom Panel
Panneau inférieur
Panel inferior

D

0B00287
Back Panel
Panneau arrière
Panel trasero

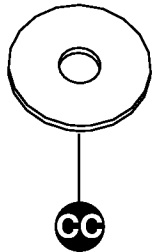
Hardware / Quincaillerie / Elementos de fijación

0480358- Hardware Bag

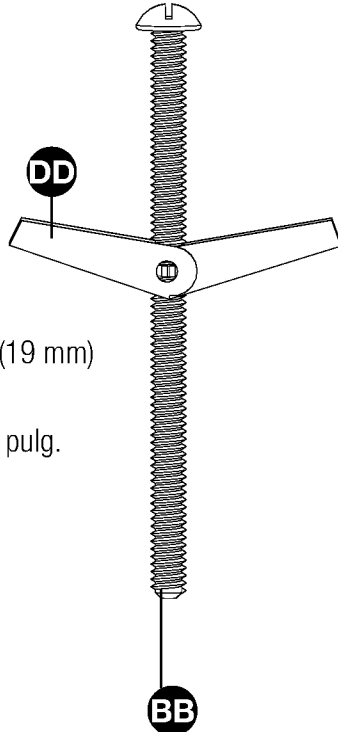


#10 x .75
Pan Head

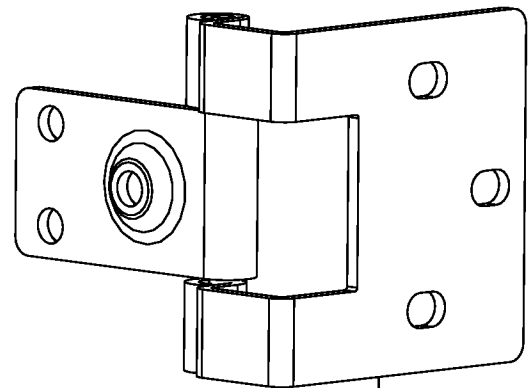
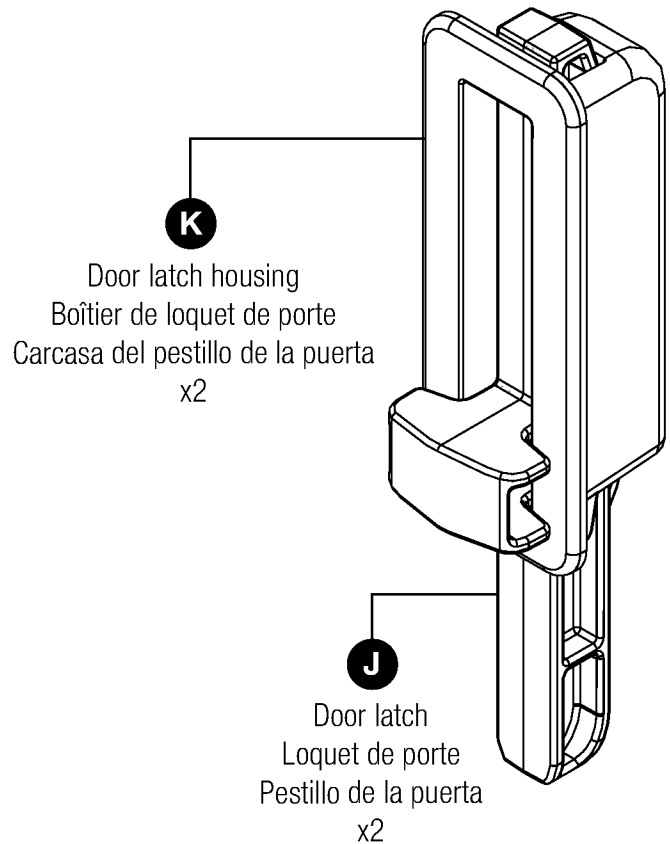
Vis à tête cylindrique n°10 x (19 mm)
Perno de cabeza
segmentada n°10 x 0.75 pulg.
x26



#10 Washer
Rondelle n°10
Lavadora n°10
x2



10-24 X 3
Toggle Anchor
Boulon à ailettes 10-24 x 3
3 pernos de anclaje de mariposa
10-24
x2



N
0280440
Door Hinge
Charnière de porte
Bisagra de la puerta
x2

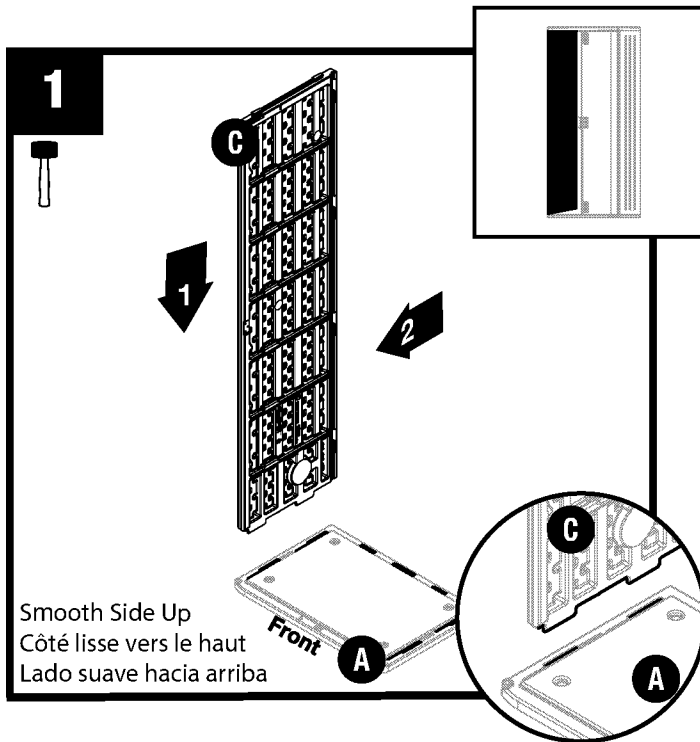
**Hardware shown at actual size
*(Unless otherwise noted).
Extra hardware provided. Not all are used.**

**Quincaillerie illustrée à la taille réelle (*sauf
indication contraire). Quincaillerie supplé-
mentaire fournie. Toute la quincaillerie ne
doit pas être utilisée.**

**Los accesorios se muestran en tamaño real
(*salvo indicación en contrario.) Se incluyen
elementos de fijación adicionales. No se
usan todos.**

Assembly / Assemblage / Armado

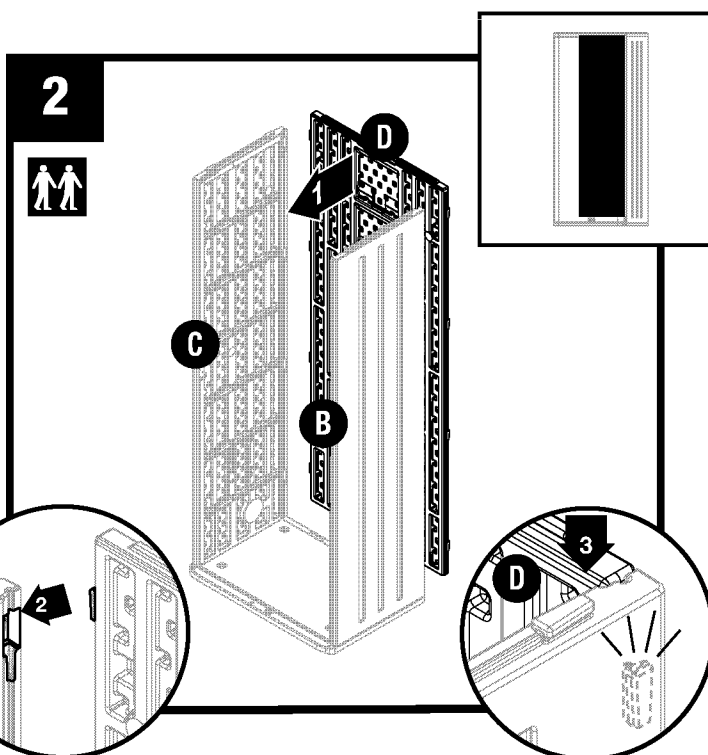
! All tabs should be engaged before locking panels together in steps 1-3/ Vérifier que toutes les languettes sont correctement introduites avant de verrouiller les panneaux les uns dans les autres lors des étapes 1 à 3/ Todas las lengüetas deben estar enganchadas antes de asegurar los paneles entre sí en los pasos 1 y 3.



Align tabs on left side panel (C) with slots on bottom panel (A). Lower side panel into slots and lock in place by sliding panel towards front. Repeat with right side panel (B).

Aligner les languettes du panneau gauche (C) avec les fentes du panneau inférieur (A). Abaisser le panneau latéral dans les fentes et le verrouiller en le glissant vers l'avant. Répéter l'opération avec le panneau droit (B).

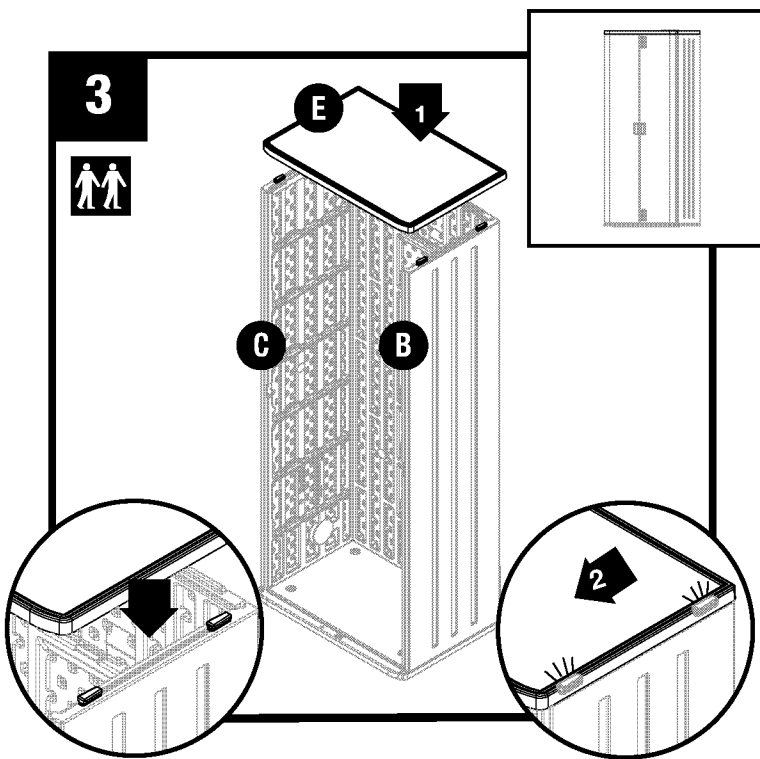
Alinee las lengüetas del panel izquierdo (C) con las ranuras del panel inferior (A). Descienda el panel lateral dentro de las ranuras y asegúrelo en su lugar deslizando hacia el frente. Repita el procedimiento con el panel derecho (B).



Align and engage tabs on back panel (D) with slots on side panels (C/B). Push panel D down to lock in place.

Aligner puis introduire les languettes du panneau arrière (D) avec les fentes des panneaux latéraux (C) et (B). Appuyer vers le bas sur le panneau (D) jusqu'à ce qu'il s'imbrique d'un bruit sec.

Alinee y enganche las lengüetas del panel posterior (D) con las ranuras en los paneles laterales (C) y (B). Empuje hacia abajo del panel (D) para asegurarlo en su lugar.

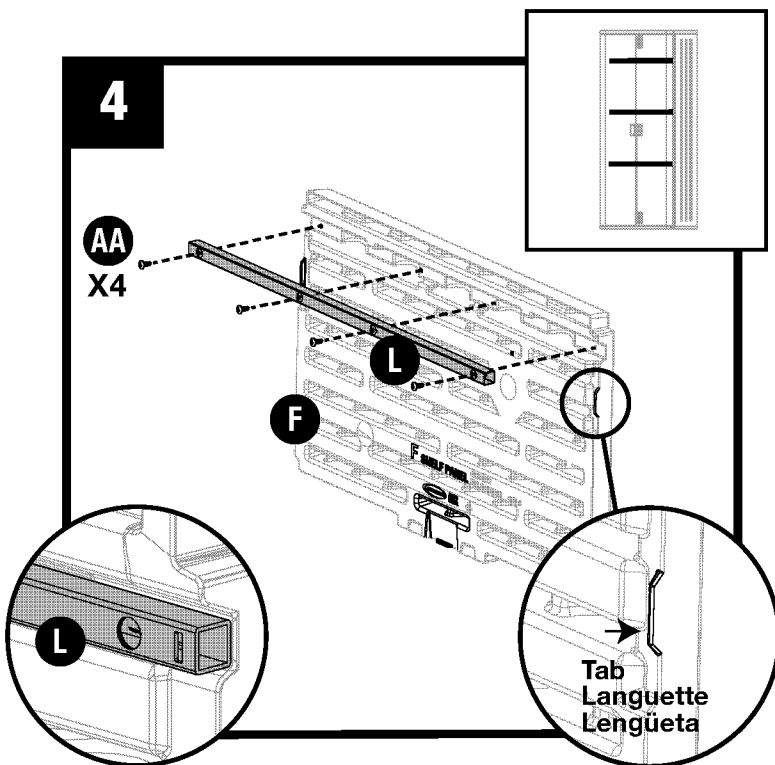


Align slots on top panel (E) with tabs on side panels (C/B). Lower top panel and lock in place by sliding panel towards front. Top will overhang front slightly.

Aligner les fentes du panneau supérieur (E) avec les languettes des panneaux latéraux (C) et (B). Abaisser le panneau supérieur et le verrouiller en le glissant vers l'avant. Le dessus dépassera légèrement.

Alinee las ranuras del panel superior (E) con las lengüetas de los paneles laterales (C) y (B). Descienda el panel superior y asegúrelo en su lugar deslizándolo hacia el frente. La parte superior sobresaldrá un poco por el frente.

Shelf Installation / Installation des tablettes / Instalación de repisas

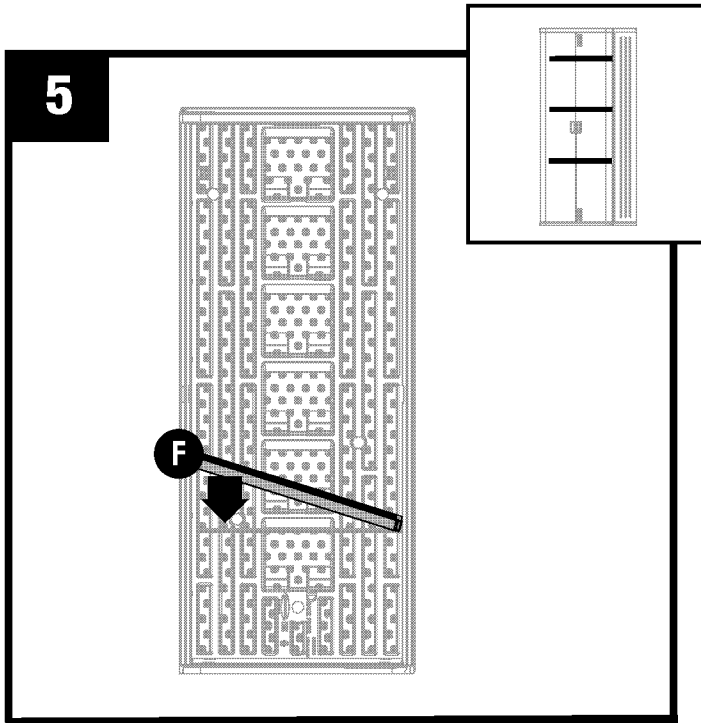


Attach support tube (L) to shelf (F) using four screws (AA). Large hole of support tube must face out. Repeat for remaining shelves.

Fixer la barre de support (L) à la tablette (F) à l'aide de quatre vis (AA). Le trou le plus grand de la barre de support doit être vers l'extérieur. Répéter l'opération avec les tablettes restantes.

Acople un tubo de soporte (L) a la repisa (F) con cuatro tornillos (AA). El agujero grande del tubo de soporte debe estar orientado hacia afuera. Repita el procedimiento con las repisas restantes.

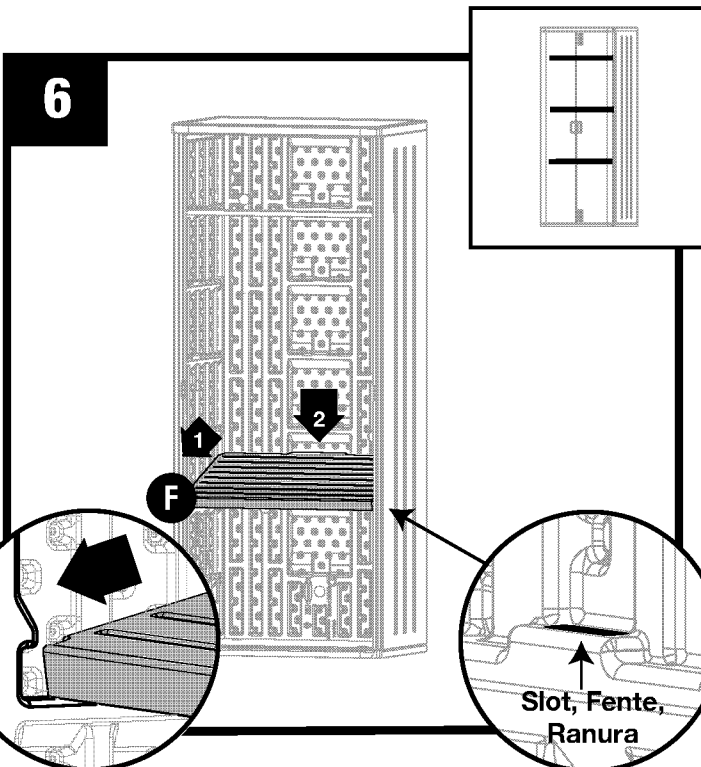
Shelf Installation (cont.) / Installation des tablettes (suite)/ Instalación de repisas (continuación)



Insert shelf (F) on angle. Move to a level position while holding in hands.

Insérer la tablette (F) en l'inclinant. Placer la tablette à l'horizontale en continuant à la tenir des deux mains.

Inserte la repisa (F) en ángulo. Colóquela a nivel mientras la sujeta con las manos.



⚠ Tab on shelf must engage with slot on inside panel for each shelf. Push side panels inward to engage.

Tilt shelf (F) forward and place front corners of shelf into indented area on side panels. Push down on back of shelf to snap into position. Repeat steps for remaining shelves. Insert middle shelf last.

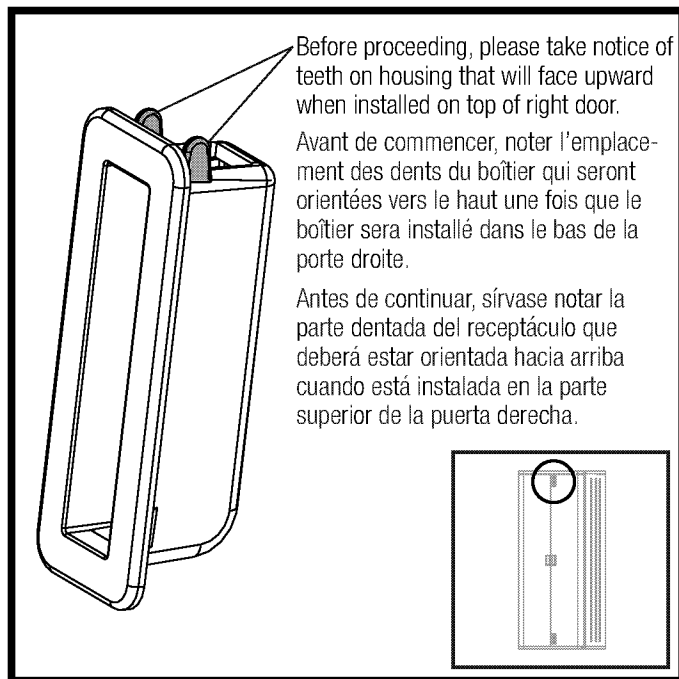
⚠ La languette de la tablette doit être introduite dans la fente du panneau intérieur pour chaque tablette. Pousser les panneaux latéraux vers l'intérieur pour que les pièces puissent s'imbriquer.

Pencher la tablette (F) vers l'avant et placer les coins avant de la tablette dans les renforcements des panneaux latéraux. Appuyer vers le bas sur l'arrière de la tablette jusqu'à ce qu'elle s'imbrique d'un bruit sec. Répéter l'opération avec la tablette restante.

⚠ La lengüeta de la repisa debe enganchar en la ranura del panel interior de cada repisa. Empuje los paneles laterales hacia adentro para que enganchen.

Incline la repisa (F) hacia adelante y coloque las esquinas frontales de la repisa dentro del área dentada del panel lateral. Empuje hacia abajo en la parte posterior de la repisa para que enganche en posición. Repita los mismos pasos con las repisas restantes. Inserte la repisa del medio al último.

Assembly-Doors / Assemblage de la remise-Portes / Armado del cobertizo-Puertas

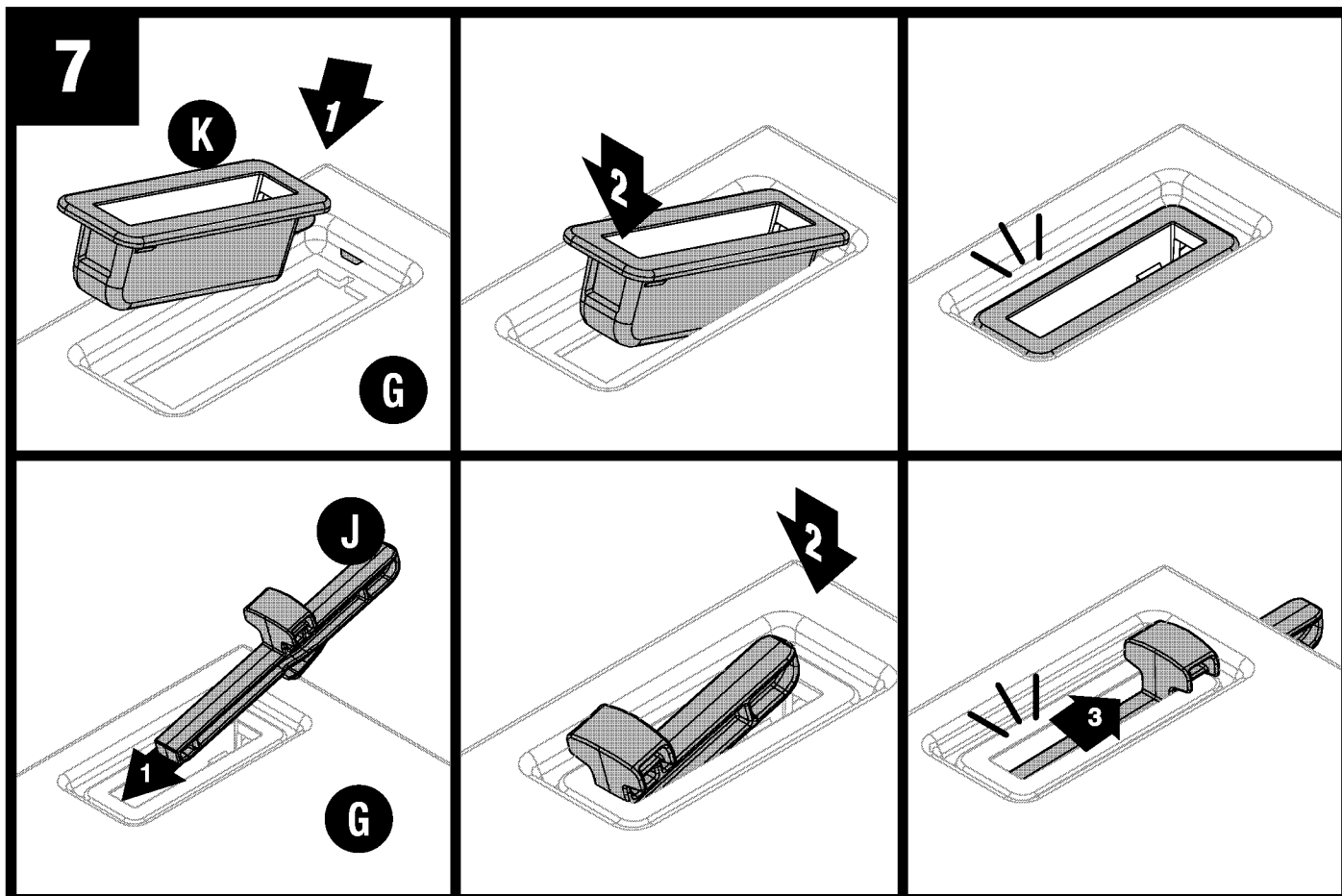


Insert door latch housing (K) into top right door (G) and snap into place. Insert door latch (J) into door latch housing. Push latch pin down so it is fully seated in latch housing. Push down with force until you hear a snap. Slide latch up and down to confirm it slides properly.

Insérer le boîtier du loquet de porte (K) dans le bas de la porte droite (G) et imbriquer les pièces. Insérer le loquet de porte (J) dans le boîtier. Pousser la tige du loquet de porte vers le bas afin que le loquet puisse se loger complètement dans le boîtier. Pousser en forçant jusqu'à ce que la pièce s'imbrique d'un bruit sec. Glisser le verrou de haut en bas afin de s'assurer qu'il fonctionne correctement.

Inserte el receptáculo del pestillo de la puerta (K) dentro de la puerta derecha superior (G) y colóquela a presión en su lugar. Inserte el pestillo de la puerta (J) dentro del receptáculo del pestillo de la puerta. Empuje el pin del pestillo hacia abajo de manera que esté completamente asentado en el receptáculo del pestillo. Empuje hacia abajo con fuerza hasta que escuche un chasquido. Deslice el pestillo hacia arriba y abajo para confirmar que funciona correctamente.

TOP OF DOOR HOUSING AND LATCH PIN / BOÎTIER ET LOQUET DU HAUT DE LA PORTE / RECEPTÁCULO Y PIN DEL PESTILLO DE LA PARTE INFERIOR DE LA PUERTA

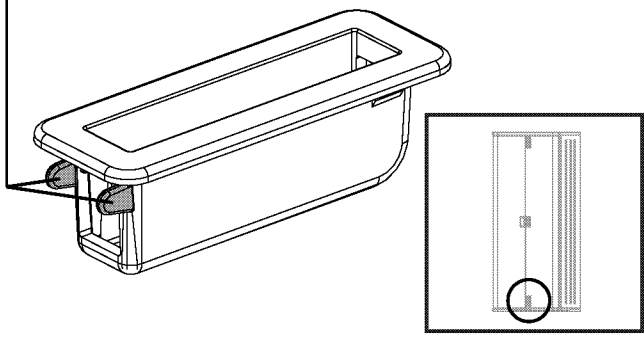


Assembly–Doors (cont.) / Assemblage de la remise–Portes (suite) / Armado del cobertizo–Puertas (continuación)

Before proceeding, please take notice of teeth on housing that will face downward when installed on bottom right of door.

Avant de commencer, noter l'emplacement des dents du boîtier qui seront orientées vers le bas une fois que le boîtier sera installé dans le bas de la porte droite.

Antes de continuar, sírvase notar la parte dentada del receptáculo que deberá estar orientada hacia abajo al instalarla en la parte baja derecha de la puerta.

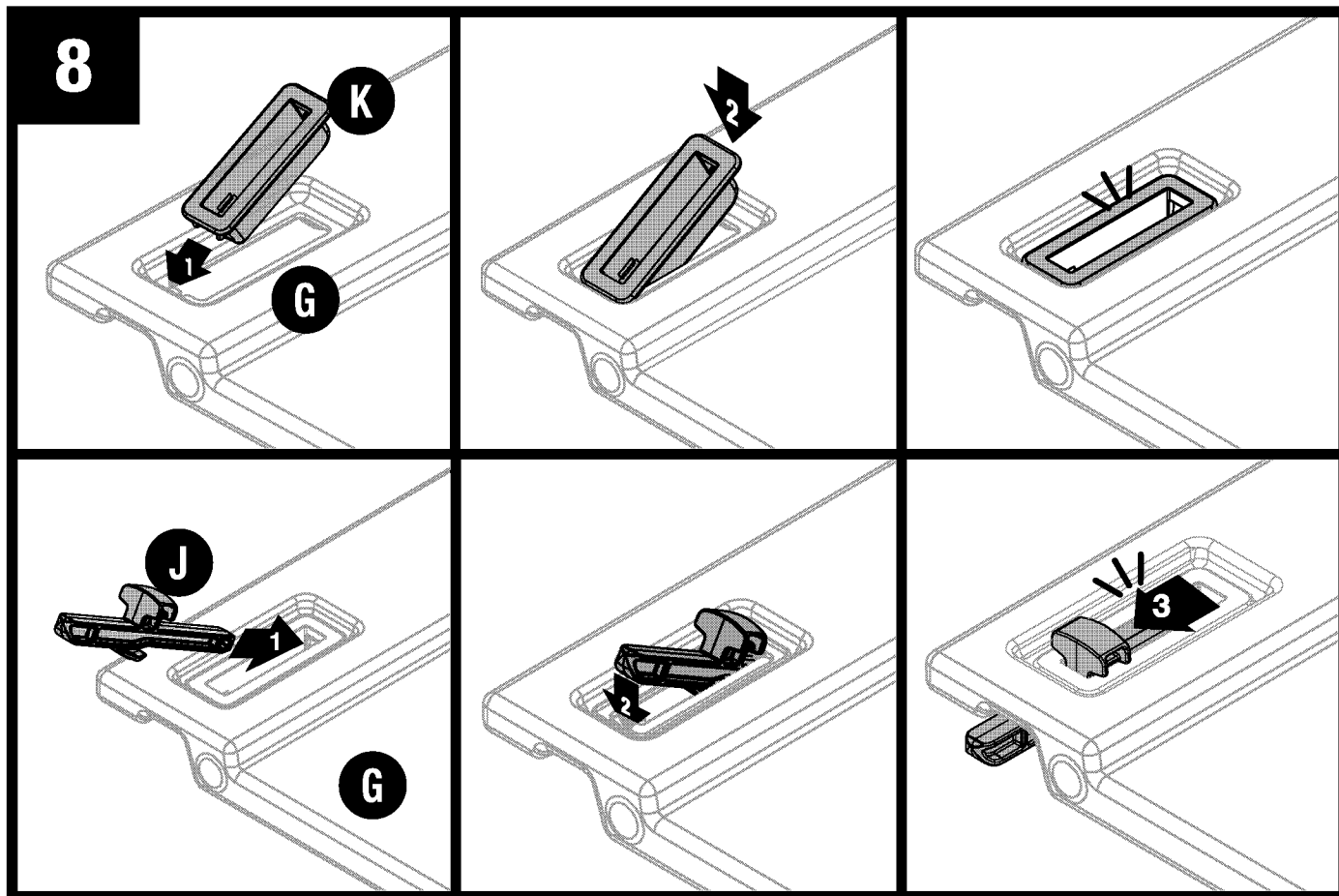


Insert door latch housing (K) into bottom right door (G) and snap into place. Insert door latch (J) into door latch housing. Push latch pin down so it is fully seated in latch housing. Push down with force until you hear a snap. Slide latch up and down to confirm it slides properly.

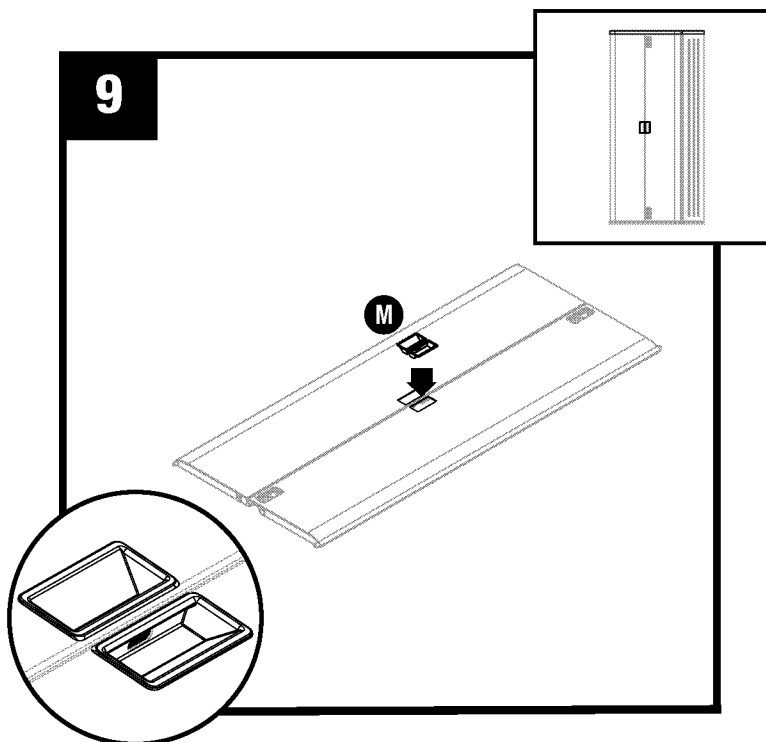
Insérer le boîtier du loquet de porte (K) dans le bas de la porte droite (G) et imbriquer les pièces. Insérer le loquet de porte (J) dans le boîtier. Pousser la tige du loquet de porte vers le bas afin que le loquet puisse se loger complètement dans le boîtier. Pousser en forçant jusqu'à ce que la pièce s'imbrique d'un bruit sec. Glisser le verrou de haut en bas afin de s'assurer qu'il fonctionne correctement.

Inserte el receptáculo del pestillo de la puerta (K) dentro de la puerta derecha inferior (G) y colóquela a presión en su lugar. Inserte el pestillo de la puerta (J) dentro del receptáculo del pestillo de la puerta. Empuje el pin del pestillo hacia abajo de manera que esté completamente asentado en el receptáculo del pestillo. Empuje hacia abajo con fuerza hasta que escuche un chasquido. Deslice el pestillo hacia arriba y abajo para confirmar que funciona correctamente.

BOTTOM OF DOOR HOUSING AND LATCH PIN / BOÎTIER ET LOQUET DU BAS DE LA PORTE / RECEPTÁCULO Y PIN DEL PESTILLO DE LA PARTE INFERIOR DE LA PUERTA



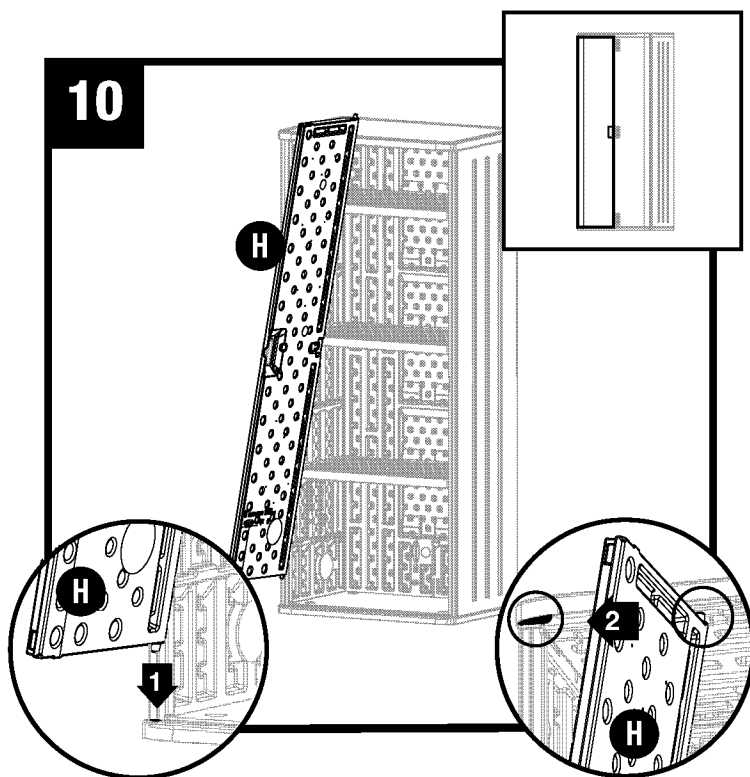
Assembly-Doors (continued) / Assemblage de la remise-Portes (suite) / Armado del cobertizo-Puertas (continuación)



Insert door handles (M) into right and left doors and snap into place. Holes for lock must be facing inside of cabinet.

Insérer les poignées de porte (M) dans les portes gauche et droite et les enclipser. Les trous destinés au cadenas doivent être vers l'intérieur de l'armoire.

Inserte las manijas de la puerta (M) en las puertas derecha e izquierda y engánchelas en su lugar. Los agujeros para el candado deben estar orientados hacia el interior del gabinete.

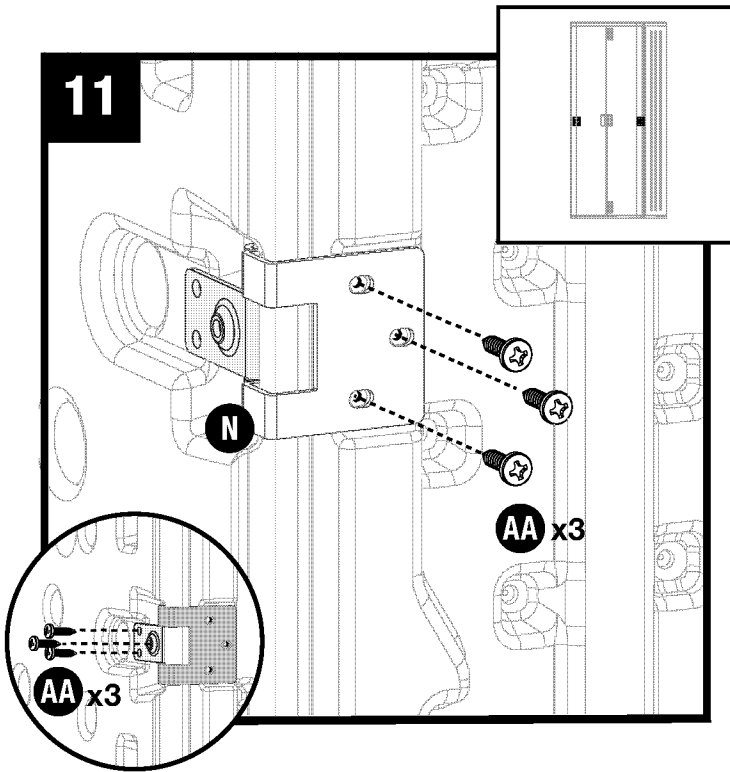


With left door (H) in the open position, place door into hinge receptacle on bottom left of cabinet. Insert hinge pin under top panel and slide to the left into hinge receptacle. Repeat with right door (G).

Tout en maintenant la porte gauche (H) ouverte, placer la porte dans le logement de la charnière situé dans le coin inférieur gauche de l'armoire. Insérer la broche de la charnière sous le panneau supérieur puis le glisser vers la gauche pour l'insérer dans le logement. Répéter l'opération avec la porte droite (G).

Con la puerta izquierda (H) abierta, coloque la puerta sobre el receptáculo de la bisagra en la parte izquierda inferior del gabinete. Inserte el pin de la bisagra debajo del panel superior y deslícelo hacia la izquierda dentro del receptáculo de la bisagra. Repita el procedimiento con la puerta derecha (G).

Assembly-Doors (continued) / Assemblage de la remise-Portes (suite) / Armado del cobertizo-Puertas (continuación)



Attach door hinge (N) to left side panel (C) and left door (H). Attach using six screws (AA). Repeat on other side.

Fixer la charnière de porte (N) au panneau gauche (C) et à la porte gauche (H). Fixer à l'aide de six vis (AA). Répéter l'opération de l'autre côté.

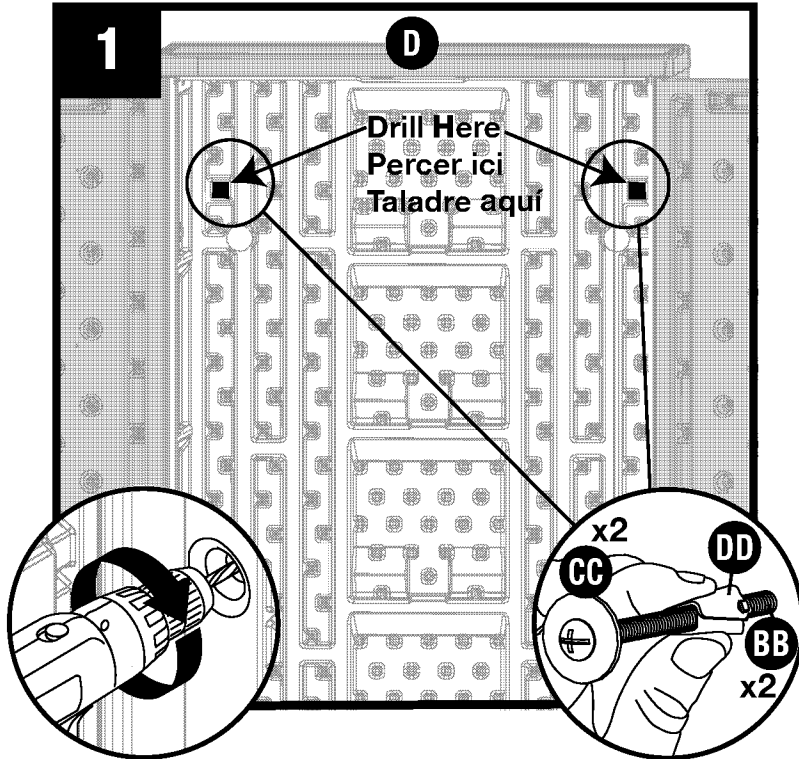
Acople la bisagra de la puerta (N) al panel izquierdo (C) y la puerta izquierda (H). Acople con seis tornillos (AA). Repita el procedimiento en el otro lado.

Securing to Wall / Fixer au mur / Asegurar en la pared

Mounting to wall is recommended.

Il est recommandé de fixer cet article aux montants du mur.

Recomendamos que el montaje se haga en los montantes de la pared.



Using a 1/2" drill bit, drill through the two provided locations on Back Panel (D). Place cabinet in desired location. With a pencil mark the hole locations on the wall, and drill through the wall with 1/2" drill bit.

Close toggle bolt before putting through 1/2" hole or it will not fit. Wings on toggle bolt need to be positioned toward the end of the bolt. While holding cabinet in place, put toggle bolt through drilled holes in cabinet and wall. Tighten screws to secure to wall.

Do not overtighten as damage to product may occur.

Securing cabinet to wall is easier with shelves removed.

À l'aide d'un foret de 1/2 po, percer en utilisant les deux trous au dos du panneau arrière (D). Placer l'armoire à l'emplacement désiré.

À l'aide d'un crayon à papier, marquer les trous sur le mur puis percer le mur avec le foret de 1/2 po.

Fermer le boulon à ailettes avant de l'insérer dans le trou de 1/2 po sinon il ne passera pas. Les ailettes doivent être placées vers l'arrière du boulon. Tout en maintenant l'armoire en place, insérer le boulon à ailettes dans le trou qui a été percé dans l'armoire puis dans celui du mur. Serrer les vis pour fixer l'armoire au mur.

Ne pas trop serrer car cela risque d'endommager l'armoire.

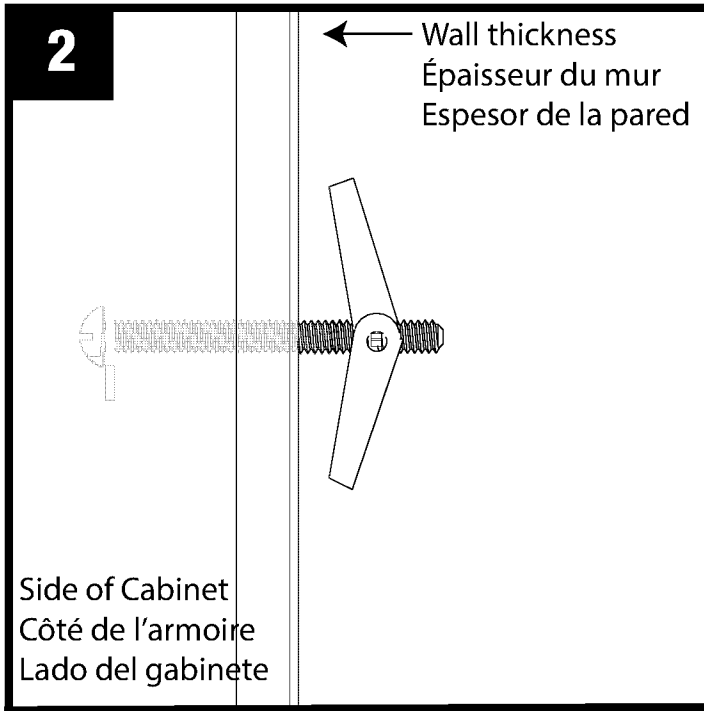
Fixer l'armoire au mur sera effectué plus facilement sans les tablettes.

Con una broca de 1/2 pulg., taladre a través de los dos lugares indicados en el panel trasero (D). Coloque el gabinete en la ubicación deseada. Con un lápiz marque los lugares de los agujeros en la pared y taladre la pared con una broca de 1/2 pulg.

Cierre el perno de anclaje de mariposa antes hacer los agujeros de 1/2 pulg. de lo contrario no entrará. Las alas del perno de anclaje de mariposa deben estar dirigidas hacia el extremo del perno. Mientras sujeta el gabinete en su lugar, inserte el perno de anclaje de mariposa a través de los agujeros taladrados del gabinete y la pared. Apriete los tornillos para fijar la unidad en la pared.

No apriete más de lo necesario ya que puede dañar el producto. Asegurar el gabinete en la pared es más fácil sin las repisas.

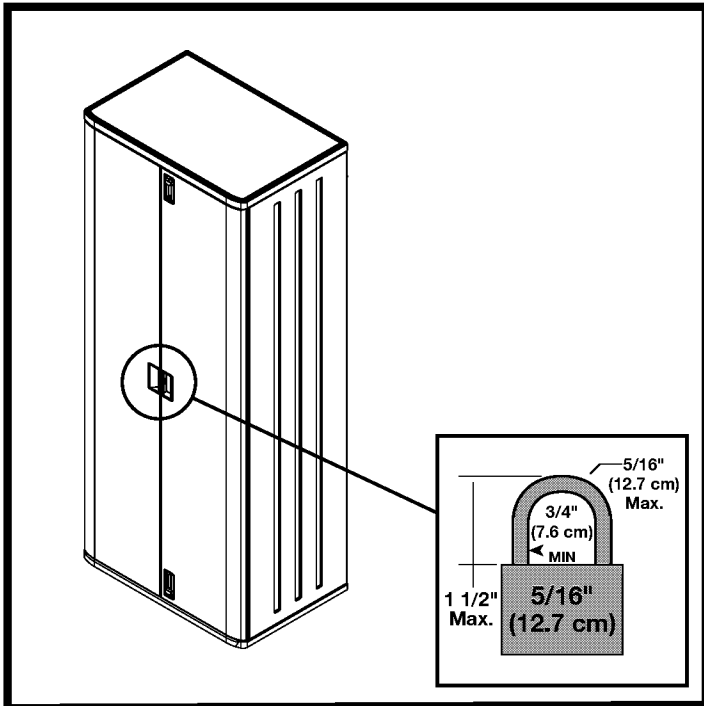
Securing to Wall (cont.) / Fixer au mur (suite)/ Asegurar en la pared (continuación)



As you screw in the toggle bolt, wings will move toward wall, and unit will tighten to the wall.

Au fur et à mesure que le boulon à ailettes est vissé, les ailettes avanceront vers le mur et l'armoire deviendra solidement fixée au mur.

Al insertar el perno de anclaje de mariposa, las alas se moverán hacia la pared y la unidad se desplazará hacia la pared hasta que quede firmemente instalada.



With doors closed, attach a 5/16" lock (not provided).

Une fois les portes fermées, placer un cadenas de 5/16 po (12,7 mm), non compris.

Con la puerta cerrada, instale un candado de 5/16 pulg. (no se proporciona el candado).

Warranty

SUNCAST® Storage Cabinet Five Year Limited Warranty

Your SUNCAST® Storage Cabinet has a FIVE YEAR LIMITED WARRANTY against product failure resulting from defects in manufacturing or materials. The warranty period starts on the delivery date. Incidental and consequential damages are not covered.

Warranty Claims

To file a warranty claim contact the manufacturer, SUNCAST® CORPORATION, 701 North Kirk Road, Batavia, Illinois, 60510. Call toll free (800) 846-2345 or visit www.Suncast.com.

SUNCAST® will repair or replace only the parts that failed under the terms of the warranty. In some cases, the replacement parts may not be identical, but they shall be of equal or greater performance than the original part.

We may require proof of purchase. Proof of purchase may be the original dated store receipt. We may require evidence of the failure. Evidence of failure may include photographs or returning failed components to SUNCAST®.

WARRANTY LIMITATIONS

THIS WARRANTY COVERS ONLY DEFECTS THAT AFFECT THE FORM, FIT OR FUNCTION OF THE UNIT. It excludes natural aging of the unit, discoloration, ordinary wear and tear, ordinary weathering, sunlight fading, or rust. It excludes staining caused by mold, mildew or tree sap and damage caused by animals including insects, vermin or household pets. The warranty does not cover damage caused by Acts of Nature including but not limited to: wind in excess of 65 mph; tornado; hurricane; microburst; hail; flood; blizzard; extreme heat; pollution or fire events.

The following actions void the warranty: improper assembly; assembly on a foundation other than as described in the assembly instructions; use above intended and reasonable capacity; misuse; abuse; failure to perform ordinary maintenance; modification; cleaning with abrasive tools, exposing the unit to heat sources and vandalism. Painting, sandblasting, cleaning with harsh chemicals not recommended for plastics voids the warranty on resin components. Modification of the original product voids all warranties. Suncast assumes no liability for any modified product or consequences resulting from failure of a modified product. Damage due to moving, transporting, or relocating the product voids the warranty. Disassembly of this unit for reasons other than authorized repair voids the warranty.

THIS WARRANTY IS NONTRANSFERABLE. IT IS VALID FOR NORMAL HOUSEHOLD USE ONLY. THE WARRANTY IS VOIDED BY COMMERCIAL OR INDUSTRIAL USE. IT EXCLUDES FLOOR MODELS, CLEARANCE AND OPEN BOX UNITS.

Notice

Suncast does not represent that this unit will meet city, county, state, homeowner's association standards or zoning requirements. The owner is responsible for securing all permits and meeting other requirements needed for placement, construction and use.

THE MANUFACTURER'S LIABILITY HEREUNDER IS LIMITED SOLELY TO THE REPAIR OR REPLACEMENT OF THE DEFECTIVE PRODUCT OR PART AND THE MANUFACTURER SHALL IN NO EVENT BE LIABLE FOR ANY INCIDENTAL OR CONSEQUENTIAL DAMAGES WHICH MAY RESULT FROM ANY DEFECT IN MATERIAL OR WORKMANSHIP OR FROM THE BREACH OF ANY EXPRESS OR IMPLIED WARRANTY.

This warranty gives you specific legal rights, and you may also have other rights which vary from state to state. Some states do not allow the exclusion or limitation of incidental or consequential damages; the limitation or exclusion may not apply to you.

Garantie

Garantie limitée de cinq ans de l'armoire de rangement SUNCAST®

Votre armoire de rangement Suncast® possède une GARANTIE LIMITÉE DE CINQ ANS contre tout vice de matériau et de fabrication. La période de garantie commence à la date de livraison. Les dommages accessoires et indirects ne sont pas couverts.

Réclamations au titre de la garantie

Pour soumettre une réclamation au titre de la garantie, contactez le fabricant, SUNCAST® CORPORATION, à l'adresse : 701 North Kirk Road, Batavia, Illinois, 60510. Composez le numéro sans frais 1 800 846-2345 ou rendez-vous à l'adresse www.Suncast.com.

SUNCAST® réparera ou remplacera seulement les pièces défectueuses conformément aux conditions de la garantie. Dans certains cas, il est possible que les pièces de rechange ne soient pas identiques, mais elles offriront un rendement égal ou supérieur à celui de la pièce d'origine.

Nous pouvons exiger une preuve d'achat, par exemple l'original daté du reçu du magasin. Nous pouvons également exiger une preuve de la défaillance, par exemple une photographie ou le renvoi des composants défectueux à SUNCAST®.

LIMITATIONS DE GARANTIE

CETTE GARANTIE COUVRE SEULEMENT LES DÉFAUTS QUI AFFECTENT LA FORME, L'AJUSTEMENT OU LA FONCTION DU PRODUIT. Elle exclut le vieillissement naturel du produit, la décoloration, l'usure ordinaire, l'altération climatique ordinaire ou la rouille. Elle exclut les taches causées par la moisissure ou la résine d'arbres et les dommages causés par les animaux, y compris les insectes, la vermine ou les animaux domestiques. La garantie ne couvre pas les dommages causés par les catastrophes naturelles, notamment les vents de plus de 104 km/h, les tornades, les ouragans, les microrafales, la grêle, les inondations, les blizzards, la chaleur extrême, la pollution ou les incendies.

Les mesures suivantes annuleront la garantie : assemblage incorrect; assemblage sur une fondation autre que celle décrite dans les instructions d'assemblage; utilisation au-delà de la capacité prévue et raisonnable; utilisation impropre; utilisation abusive; non-exécution de l'entretien ordinaire; modification; nettoyage avec des outils abrasifs; exposition du produit à des sources de chaleur et au vandalisme. Le fait de peindre, sabler et nettoyer avec des produits chimiques puissants déconseillés pour les plastiques entraînera l'annulation de la garantie sur les composants en résine. La modification du produit d'origine annule toutes les garanties. Suncast® n'endosse aucune responsabilité concernant tout produit modifié ou les conséquences résultant de la défaillance d'un produit modifié. Les dommages causés par le déplacement ou le transport du produit annuleront la garantie. Le démontage de ce produit à des fins autres qu'une réparation autorisée annulera la garantie.

CETTE GARANTIE EST NON CESSIBLE. ELLE EST UNIQUEMENT VALABLE POUR UNE UTILISATION DOMESTIQUE NORMALE. LA GARANTIE SERA ANNULÉE EN CAS D'UTILISATION COMMERCIALE OU INDUSTRIELLE. ELLE EXCLUT LES ARTICLES EN DÉMONSTRATION, LES FINIS DE SÉRIE ET LES ARTICLES DONT L'EMBALLAGE A ÉTÉ OUVERT.

Avis

Suncast ne garantit aucunement la conformité du produit avec les exigences de la ville, du comté, de la province ou de l'association de copropriétaires ou de zonage. Il incombe au propriétaire d'obtenir tous les permis et de satisfaire à toutes les autres exigences nécessaires relativement à l'installation, à la construction et à l'utilisation.

LA RESPONSABILITÉ DU FABRICANT EN VERTU DE LA PRÉSENTE SE LIMITE À LA RÉPARATION OU AU REMPLACEMENT DU PRODUIT DÉFECTUEUX OU DE LA PIÈCE DÉFECTUEUSE ET LE FABRICANT NE POURRA EN AUCUN CAS ÊTRE TENU RESPONSABLE DE DOMMAGES ACCESSOIRES OU INDIRECTS POUVANT RÉSULTER D'UN QUELCONQUE VICE DE FABRICATION OU DE MATÉRIEL OU DE LA VIOLATION D'UNE QUELCONQUE GARANTIE EXPRESSE OU TACITE.

La présente garantie vous confère des droits spécifiques, et vous pouvez bénéficier d'autres droits qui varient d'une juridiction à l'autre. Certaines provinces n'autorisant pas l'exclusion ou la limitation des dommages indirects ou accessoires, la limitation ou l'exclusion ci-dessus peut ne pas s'appliquer à votre cas.

Garantía

Garantía limitada de cinco años del gabinete de almacenamiento SUNCAST®.

El gabinete de almacenamiento Suncast® tiene una GARANTÍA LIMITADA DE CINCO AÑOS contra fallos del producto que resulten de defectos de fabricación o materiales. El periodo de garantía comienza en la fecha de entrega. Los daños incidentales y emergentes no están cubiertos.

Reclamaciones por garantía

Para presentar una reclamación en virtud de la garantía, comuníquese con el fabricante, SUNCAST® CORPORATION, 701 North Kirk Road, Batavia, Illinois, 60510. Llame gratuitamente al (800) 846-2345 o visite www.Suncast.com.

SUNCAST® reparará o reemplazará solo las partes que hayan presentado fallos bajo los términos de la garantía. En algunos casos, las partes de reemplazo podrán no ser idénticas, pero su rendimiento será igual o superior al de la parte original.

Podemos requerir comprobante de compra. El comprobante de compra puede ser la factura original de la tienda con fecha. Podemos requerir evidencia de fallo. La evidencia de fallo puede comprender fotografías o el envío de los componentes con fallos a SUNCAST®.

LIMITACIONES DE LA GARANTÍA

ESTA GARANTÍA CUBRE ÚNICAMENTE DEFECTOS QUE AFECTEN A LA FORMA, AJUSTE O FUNCIÓN DE LA UNIDAD. Excluye el envejecimiento natural de la unidad, cambios de color, uso y desgaste común, deterioro común por exposición a la intemperie, decoloración por exposición al sol y oxidación. Excluye las manchas causadas por moho, enmohecimiento o savia de árboles, y el daño causado por animales, como insectos, alimañas o mascotas domésticas. La garantía no cubre daños causados por fenómenos naturales, incluidos, entre otros: vientos superiores a 65 mph, tornados, huracanes, microrráfagas, granizo, inundaciones, ventiscas, calor extremo, contaminación o incendios.

Las siguientes acciones anulan la garantía: montaje incorrecto, montaje sobre una base distinta a la descrita en las instrucciones de montaje, uso a una capacidad superior a la indicada y razonable, mal uso, uso indebido, falta del mantenimiento común, modificación, limpieza con herramientas abrasivas, exposición de la unidad a fuentes de calor y vandalismo. El pintar, pulir con chorro de arena y limpiar con productos químicos abrasivos no recomendados para plásticos anula la garantía sobre los componentes de resina. La modificación del producto original anula todas las garantías. Suncast no asume ninguna responsabilidad por ningún producto modificado ni por las consecuencias del fallo de un producto modificado. Los daños debidos al traslado, transporte o reubicación del producto anulan la garantía. El desmontaje de esta unidad por razones que no sean una reparación autorizada anula la garantía.

ESTA GARANTÍA NO ES TRANSFERIBLE. ES VÁLIDA ÚNICAMENTE PARA EL USO DOMÉSTICO NORMAL. EL USO COMERCIAL O INDUSTRIAL ANULA LA GARANTÍA. LA GARANTÍA EXCLUYE LOS MODELOS EN EXHIBICIÓN Y LAS UNIDADES EN LIQUIDACIÓN Y EN CAJAS ABIERTAS.

Aviso

Suncast® no garantiza que esta unidad cumpla con las normas municipales, del condado, estatales o de asociaciones de propietarios de viviendas, ni con requisitos de zonificación. El propietario es responsable de la obtención de todos los permisos y del cumplimiento de otros requisitos necesarios para la colocación, construcción y uso.

LA RESPONSABILIDAD CIVIL DEL FABRICANTE EN VIRTUD DE LO AQUÍ ESTIPULADO SE LIMITA SOLAMENTE A LA REPARACIÓN O REMPLAZO DEL PRODUCTO O PARTE DEFECTUOSOS, Y EL FABRICANTE BAJO NINGUNA CIRCUNSTANCIA SERÁ RESPONSABLE POR NINGÚN DAÑO INCIDENTAL O EMERGENTE QUE PUEDA SURGIR DE CUALQUIER DEFECTO EN LOS MATERIALES O LA MANO DE OBRA, O DEL INCUMPLIMIENTO DE CUALQUIER GARANTÍA EXPRESA O IMPLÍCITA.

Esta garantía le brinda derechos legales específicos y quizás usted tenga otros derechos que variarán en función del estado. Algunos estados no permiten la exclusión o limitación de daños incidentales o emergentes; es posible que la limitación o exclusión no sea aplicable a su caso.

