



**CHAISE DE REPOS TISSUS VINTAGE  
FRANÇAIS**

**VINTAGE FRENCH FABRIC CHAISE  
LOUNGER**

**I 8034**

**INSTRUCTIONS D'ASSEMBLAGE  
ASSEMBLY INSTRUCTIONS**

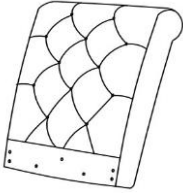
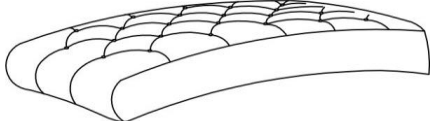





**POUR DE L'ASSISTANCE OU POUR COMMANDER  
DES PIÈCES CONTACTEZ NOTRE DÉPARTEMENT  
DE SERVICE À LA CLIENTÈLE.**


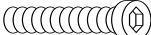
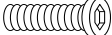
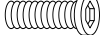


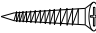
**FOR ASSISTANCE OR TO ORDER PARTS  
CONTACT OUR CUSTOMER SERVICE DEPARTMENT**

**[WWW.MONARCHSERVICE.COM](http://WWW.MONARCHSERVICE.COM)**

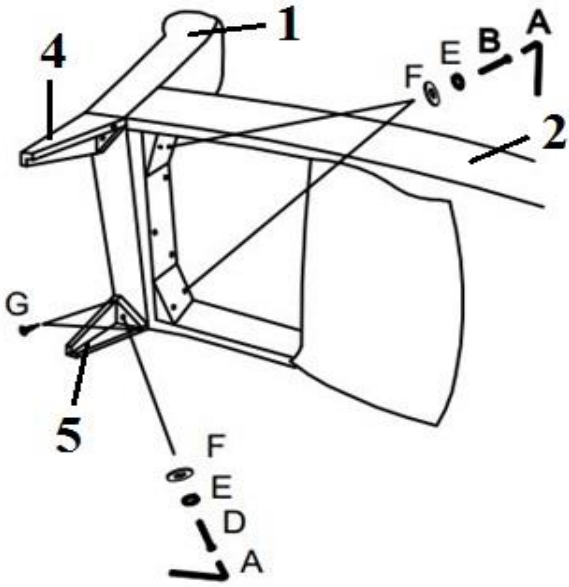
**IDENTIFICATION DES PIÈCES**  
**PARTS IDENTIFICATION**

<b>1</b>		DOSSIER DE CHAISE CHAIR BACK	1MC 1PC
<b>2</b>		COUSSIN DE SIÈGE CUSHION SEAT	1MC 1PC
<b>3</b>		OREILLER PILLOW	1MC 1PC
<b>4</b>		PATTE (GAUCHE) LEG (LEFT)	2MCX 2PCS
<b>5</b>		PATTE (DROIT) LEG (RIGHT)	2MCX 2PCS

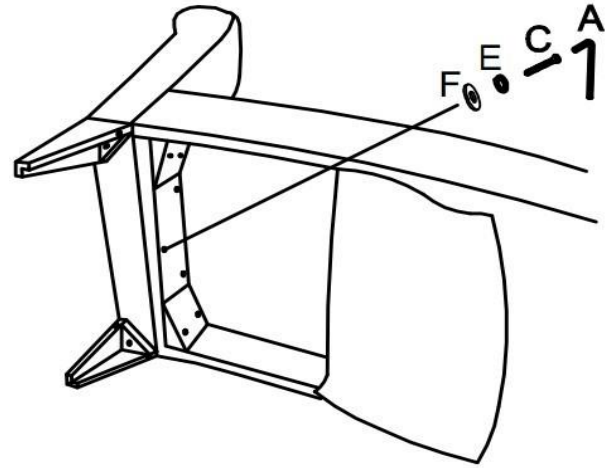
**IDENTIFICATION DES PIÈCES DE MONTAGE**  
**HARDWARE IDENTIFICATION**

<b>A</b>		Ø 5/16"	1MC / 1PC
<b>B</b>		Ø 5/16" X 4-1/2"	4MCX / 4PCS
<b>C</b>		Ø 5/16" X 2-1/2"	3MCX / 3PCS
<b>D</b>		Ø 5/16" X 2"	4MCX / 4PCS
<b>E</b>		Ø 5/16"	11MCX / 11PCS
<b>F</b>		Ø 5/16"	11MCX / 11PCS
<b>G</b>		Ø 8mm X 1-1/2"	8MCX / 8PCS

ÉTAPE / STEP 1



ÉTAPE / STEP 2



ÉTAPE / STEP 3

