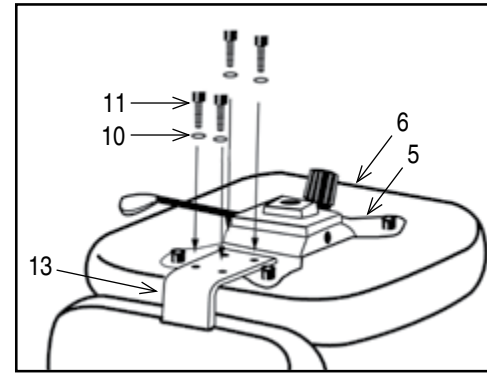




DÉTAIL A



PIÈCE	QTÉ
1. Base	1
2. Roulettes	5
3. Vérin pneumatique	1
4. Soufflet	1
5. Plaque du siège	1
6. Coussin du siège	1
7. Coussin du dossier	1
8. Bras (8R et 8L)	2
9. Petite rondelle plate	4
10. Grande rondelle plate	8
11. Vis courte	8
12. Vis longue	4
13. Support du dossier (préinstallé)	1
14. Clé Allen (non montré)	1
15. Capuchon en plastique	4

Enlever toutes les pièces du carton, les organiser selon les numéros de pièce indiqués sur la liste et vous assurer que les quantités des pièces sont correctes.

ÉTAPE 1 Insérer les cinq Roulettes (2) dans la Base (1). Pousser fermement jusqu'à ce que les Roulettes (2) s'encliquettent. Insérer le Vérin pneumatique (3) dans la Base (1). Glisser le Soufflet (4) sur le Vérin pneumatique (3).

ÉTAPE 2 Fixer la Plaque du siège (5) au Coussin du siège (6) avec la flèche vers l'avant du siège. Fixer la Plaque du siège (5) au Coussin du siège (6) avec quatre Grande rondelles plates (10) et quatre Vis courte (11). **RESSERRER COMPLÈTEMENT TOUTES LES VIS AVEC LA CLÉ ALLEN (14).**

ÉTAPE 3 Fixer le Support du dossier (13) au bas du Coussin du siège (5) avec quatre Grande rondelles plates (10) et quatre Vis courte (11). **RESSERRER COMPLÈTEMENT TOUTES LES VIS AVEC LA CLÉ ALLEN (14).**

ÉTAPE 4 Fixer les Bras (8L et 8R) au Coussin du siège (6) avec deux Petites rondelles plates (9) et deux Vis longues (12) pour chaque Bras (8), **RESSERRER COMPLÈTEMENT TOUTES LES VIS AVEC LA CLÉ ALLEN (14).** Couvrez les trous des accoudoirs (8L et 8R) au moyen de 4 capuchons en plastique (15)

ÉTAPE 5 Placer le siège assemblé sur le Vérin pneumatique (3) et mettre de la pression vers le bas.

ATTENTION : AVANT D'UTILISER LE FAUTEUIL, VOUS ASSURER D'AVOIR RESSERRÉ COMPLÈTEMENT TOUTES LES VIS.



FEATURE

• **HEIGHT ADJUSTMENT**

To raise seat remove pressure from seat and lift lever (1). To lower seat height sit on chair and lift lever(1).

• **LOCKING TILT ADJUSTMENT**

For individual comfort, this chair has been equipped with an adjustment that will allow the user to change the tension of the tilting feature. Turn knob (2) clockwise to increase tension and counter-clockwise to decrease or ease the tension. To lock return chair to the upright position and push lever (1) in. To unlock pull lever (1) out.

NOTE: Be careful not to loosen back tilt adjustment knob completely.

WARNING

1. Use this product only one person at a time.
2. Do not use this chair unless all bolts screws and knobs are securely tightened.
3. Check that all bolts screws and knobs are tight every three months or as needed.
4. Do not overturn back tilt knob when decreasing tension.
5. Dispose of packing material properly. Do not use plastic cover as head covering. It may cause suffocation.
6. Do not use chair as a stepladder.
7. Use this chair for its intended purpose only.
8. Use mild detergent only for cleaning.

LIMITED WARRANTY

Inspired by Bassett® chairs are warranted* from the date of purchase against failure due to material and workmanship as follows:

- Lifetime on component parts including pneumatic cylinder, control mechanism, base and casters.
- 5 Years on upholstery fabric and foam against wear and deterioration.
- We can not warrant leather against routine scratching and scuffing, as all leather is subject to minor blemishes in normal use.

To make a warranty claim, contact Parts Department. Provide model number and description of the problem and obtain return authorization.

At it's option Inspired by Bassett® will:

- (a) Supply compatible components of current manufacture.
- (b) Repair the customer's component. The customer must prepay freight on any components returned to the factory.

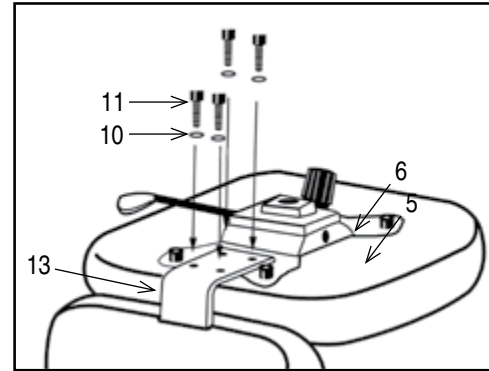
Return freight on components still in warranty will be paid by Inspired by Bassett®

*All warranties are limited to the original purchaser for normal commercial usage defined as a standard forty hour work week by persons weighing 250 lbs. or less. This warranty will not cover labor, freight or damage from misuse, abuse, negligence, alteration, accident, vandalism, rusting, acts of nature or any other event beyond the control of Inspired by Bassett®. The warranty does not cover cosmetic damage that may result from normal use. Liability for incidental or consequential damages is excluded. The user assumes all risk of injury resulting from use of this product. When usage is more than 40 hours per week, a five year warranty on all parts applies. Fabric and foam is warranted for one year. This warranty gives you specific legal rights, and you may also have other rights which vary from state to state.

Our quality standards are among the highest in the industry. Sometimes, no matter how hard we try, there are times when parts are damaged or missing. Our Parts Department will do everything possible to promptly remedy the problem. Contact us via e-mail parts@officestarnet.com, by Fax 1-909-930-5629, or toll free parts number 1-800-950-7262, Monday through Friday 8:00 a.m. - 5:00 p.m. Pacific Time.



DETAIL A



PART	QTY
1. Base	1
2. Casters	5
3. Pneumatic Cylinder	1
4. Bellows	1
5. Seat Plate	1
6. Seat Cushion	1
7. Back Cushion	1
8. Arms (8R & 8L)	2
9. Small Flat Washers	4
10. Large Flat Washers	8
11. Short Screws	8
12. Long Screws	4
13. Back Support (pre-installed)	1
14. Allen Wrench (not shown)	1
15. Plastic Cap	4

Remove all parts from carton, separate by part numbers indicated on parts list, and verify part quantities.

STEP 1 Insert five Casters (2) into Base (1), push hard until you feel or hear the Caster (2) snap into place. Insert Pneumatic Cylinder (3) into Base (1) and slip Bellows (4) over Pneumatic Cylinder (3).

STEP 2 Attach Seat Plate (5) to Seat Cushion (6) with the arrow towards the front of the chair, using four Large Flat Washers (10) and four Short Screws (11). **FULLY TIGHTEN ALL SCREWS USING ALLEN WRENCH (14).**

STEP 3 Attach Back Support (13) to Seat Cushion (6) on top of Seat Plate (5) using four Large Flat Washers (10) and four Short Screws (11).

SEE DETAIL A. FULLY TIGHTEN ALL SCREWS USING ALLEN WRENCH (14).

STEP 4 Attach Arms (8L & 8R) to Seat Cushion (6) and Back Cushion (7) using two Small Flat Washers (9) and two Long Screws (12) for each Arm (8),

FULLY TIGHTEN ALL SCREWS USING ALLEN WRENCH (14). Cover holes in arms (8L & 8R) using four Plastic Caps (15).

STEP 5 Place the assembled seat on top of Pneumatic Cylinder (3) and apply downward pressure.

ATTENTION: MAKE SURE ALL SCREWS ARE FULLY TIGHTENED BEFORE USING CHAIR.

CARACTÉRISTIQUES

• RÉGLAGE DE LA HAUTEUR DU SIÈGE PNEUMATIQUE

Pour élever le siège, enlever toute pression du siège et lever le levier (1). Pour baisser le siège, s'asseoir sur le fauteuil et lever le levier (1).

NOTE: C'est normal que le fauteuil descend un peu lorsqu'on s'assied.

• RÉGLAGE DE L'INCLINAISON VERROUILLABLE

Pour assurer le confort de l'individu, ce fauteuil est muni d'un réglage permettant à l'utilisateur de modifier la tension d'inclinaison. Tourner le bouton (2) dans le sens des aiguilles d'une montre pour augmenter la tension et dans le sens inverse des aiguilles d'une montre pour diminuer la tension. Pour verrouiller, remettre le fauteuil en position verticale et pousser le levier (1) vers l'intérieur. Pour déverrouiller, tirer le levier (1).

NOTE: Prendre garde à ne pas complètement desserrer le bouton de réglage de l'inclinaison du dossier.



AVERTISSEMENT

1. Seule une personne à la fois peut utiliser ce produit.
2. Ne pas utiliser ce fauteuil à moins que toutes les vis et tous les boulons et boutons soient resserrés.
3. Vérifier à tous les trois mois ou au besoin que toutes les vis et tous les boulons et boutons sont resserrés.
4. Ne pas trop tourner le bouton d'inclinaison du dossier lors de la diminution de la tension.
5. Éliminer les matériaux de conditionnement d'une manière convenable. Ne pas utiliser la couverture en plastique pour couvrir la tête à cause du risque d'étouffement.
6. Ne pas utiliser le fauteuil comme un escabeau.
7. Ce fauteuil ne doit servir qu'à l'usage pour lequel il a été conçu.
8. N'utiliser qu'un détergent liquide doux pour le nettoyage.

GARANTIE LIMITÉE

Les fauteuils Inspired by Bassett® sont garantis* à compter de la date d'achat contre les défaillances entraînées par des vices de matériaux et de fabrication comme suit:

- Garantie à vie sur les pièces, dont le mécanisme de commande, le vérin pneumatique, la base et les roulettes.
- Garantie de 5 ans sur le tissu d'ameublement et la mousse contre l'usure et la détérioration.
- Nous ne pouvons pas mériter le cuir contre le grattage de routine et érafler, comme tout cuir est sujet aux défauts mineurs dans l'usage.

Pour faire une réclamation de garantie, contacter le service des pièces. Fournir le numéro de modèle et une description du problème. À sa discrétion, Inspired by Bassett®:

(a) fournira des pièces compatibles de produits courants

(b) réparera la pièce du client. Le client doit payer d'avance les frais de transport de toute pièce retournée à l'usine. Les frais de transport de retour pour des pièces encore sous garantie seront payés par Inspired by Bassett®.

*Toutes les garanties sont limitées à l'acheteur original et à l'usage commercial normal défini comme l'usage pendant une semaine de travail standard de quarante heures par des personnes pesant 250 lb ou moins. Cette garantie ne couvre pas la main d'oeuvre, le transport ou les dégâts entraînés par la mauvaise utilisation, la négligence, la modification, les accidents, le vandalisme, la rouille, les catastrophes naturelles ou tout autre événement indépendant de la volonté Inspired by Bassett®. La garantie ne couvre pas des dégâts superficiels qui pourraient se produire au cours de l'utilisation normale. La responsabilité de dommages indirects ou accessoires est exclue. L'utilisateur accepte tout risque de blessure résultant de l'utilisation de ce produit. Si l'usage dépasse 40 heures par semaine, une garantie de cinq ans sur toutes les pièces est applicable. Le tissu et la mousse sont garantis pendant un an.

Cette garantie vous accorde des droits spécifiques reconnus par la loi, et vous pouvez avoir d'autres droits qui varient d'un état et d'une province à l'autre.

Nos normes de qualité sont par mi les plus élevées de l'industrie. De temps en temps, malgré nos efforts, il arrive que des pièces soient endommagées ou manquantes. Notre département de pièces fera tout son possible pour régler le problème promptement. Contactez-nous par courriel à parts@officestarnet.net, par télécopie à 1-909-930-5629 ou à notre numéro sans frais pour le service des pièces à 1-800-950-7262, du lundi au vendredi de 8 h à 17 h, heure du Pacifique.