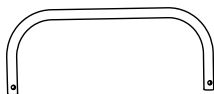


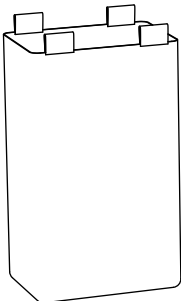
Identify parts before assembling. | Identificar las partes antes de armar. | Identifier les pièces avant l'assemblage.

7173

Ax2
End Frame
Frame final
Cadre fin



Bx4
Bag
Bolsa
Sac



Cx8
Bag Hanger
Gancho para bolsa
Support à sac



Dx4
Side Rods
Varillas laterales
Tiges latérales



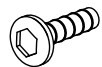
Fx4
Support Tube
Tubo de Soporte
Tube de soutien



Ex2
Short Rod
Varilla corta
Rod court



Gx12
Hex Head Bolts
Pernos de cabeza hexagonales
Boulons à six pans



Hx1
Allen Wrench
Llave Allen
Clef Allen



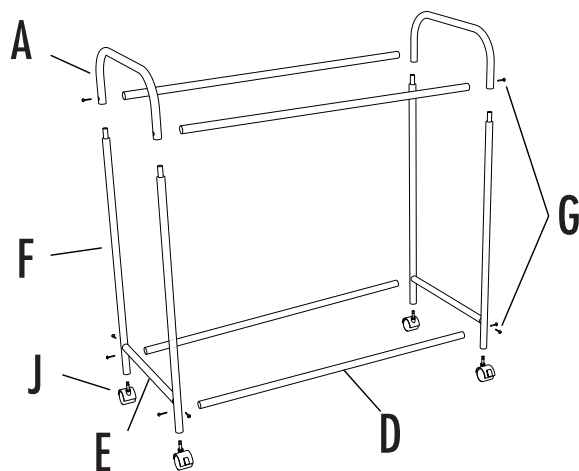
Ix2
Locking Caster
Ruedita con freno
Roulette à verrou



Jx2
Caster
Ruedita
Roulette



1



Do not tighten hex bolts completely until all steps are completed.

No ajustar los pernos hexagonales por completo hasta completar todos los pasos.

Ne pas serrer les boulons à six pans complètement avant d'avoir terminé toutes les étapes.

To build end frames using Allen Wrench (H):

Attach 2 Support Rods (F) to 1 Short Rod (E) to using 2 Hex Bolts (G).

Place 1 Top End Frame (A) on to tapered end of Support rods (F),

attach 2 Side Rods (D) using 2 Hex Bolts (G).

Para construir estructuras terminales usando la llave Allen (H):

Coloque 2 varillas de soporte (F) para 1 barra corta (E) para el uso de 2 pernos hexagonales (G).

Coloque 1 Top End Frame (A) sobre el extremo cónico de barras de apoyo (F),

coloque 2 barras laterales (D) utilizando 2 pernos hexagonales (G)

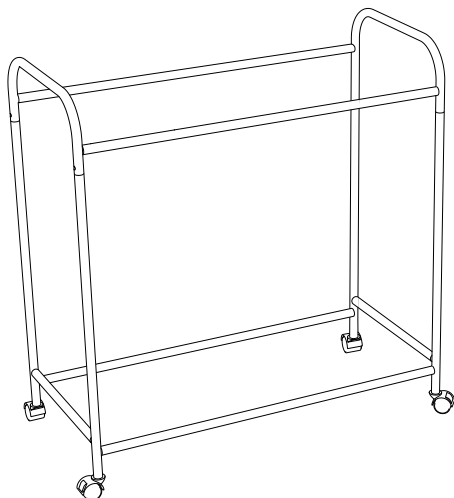
Pour construire cadres d'extrémité utilisant la clé Allen (H):

Fixez 2 tiges de support (F) à 1 Rod court (E) à l'aide de 2 boulons à tête hexagonale (G).

Placer 1 Cadre Supérieur de fin (A) à extrémité conique de barres de support (F),

fixez 2 tiges latérales (D) à l'aide de 2 boulons à tête hexagonale (G).

2



To build end frames using Allen Wrench (H):

Attach 2 Side Rods (D) to the bottom on the end frame using 2 Hex Bolts (G).

Repeat the above steps to build second end frame.

Insert Locking caster (I) and non-locking caster (J) into bottom of side frames.

Para construir estructuras terminales usando la llave Allen (H):

Coloque 2 varillas laterales (D) en la parte inferior del bastidor de extremo por medio de 2 pernos hexagonales (G). Repita los pasos anteriores para construir segundo fotograma final.

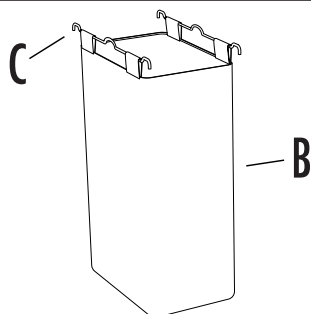
Insérte rueda de bloqueo (I) y el lanzador no-bloqueo (J) en la parte inferior de los marcos laterales.

Pour construire cadres d'extrémité utilisant la clé Allen (H):

Fixez 2 tiges latérales (D) vers le bas sur le châssis de bout en utilisant 2 boulons à tête hexagonale (G). Répétez les étapes précédentes pour construire la deuxième image de fin.

Insérez lanceur de blocage (I) et la chasse non-blocage (J) dans le fond du châssis latéraux.

3

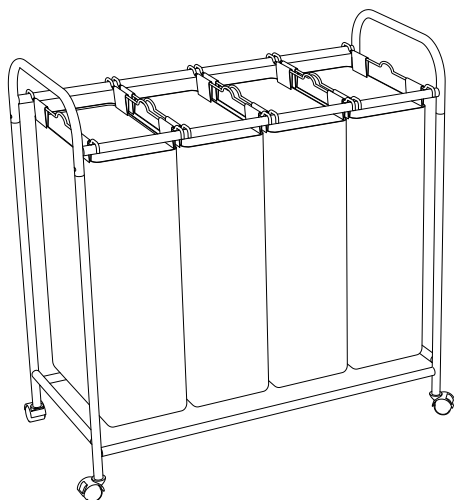


Insert Laundry Bag Handles (C) through the sewn loops at the top of Laundry Bag (B).

Insertar los ganchos para la bolsa de lavandería (C) a través de los ojales cosidos en la parte superior de la bolsa de lavandería (B).

Insérer les supports à sacs (C) dans les manchons cousus dans le haut du sac à lessive (B).

4



Hang "Handle Hook" over the top Side Rods (D) of the assembled unit as shown.

Colgar el gancho sobre las varillas laterales (D) de la unidad armada como se muestra.

Suspendre les « supports à sacs » sur les tiges latérales (D) de l'unité assemblée comme montré.

Customer Service:
1-800-922-5524
1-314-428-5657



©2013 HOUSEHOLD ESSENTIALS, LLC
Hazelwood, MO 63042
1-800-922-5524
1-314-428-5657

www.householdessentials.com

Made in China | Hecho en China | Fabriqué en Chine