



an LDI Spaces Company  
Minneapolis, MN 55428  
www.safcoproducts.com

# Scot™ Under Desk Machine Stand

Scot™ Mueble de machine de sous - bureau • Scot™ Mueble bajo-escritorio para máquinas de oficina

# 1855

## ASSEMBLY INSTRUCTIONS

Two People Recommended

INSTRUCTIONS DE MONTAGE • INSTRUCCIONES DE ENSAMBLAJE

Deux Personnes ont Reconnmandé

Dos Personas Recomendaron

**TOOLS REQUIRED:** Phillips Screwdriver

**PRODUCT WARRANTY REGISTRATION** is available online at: [www.safcoproducts.com](http://www.safcoproducts.com)

• **OUTILS REQUIS :** tournevis à pointe cruciforme

• LA GARANTIE DU PRODUIT est

disponible sur l'Internet : [www.safcoproducts.com](http://www.safcoproducts.com)

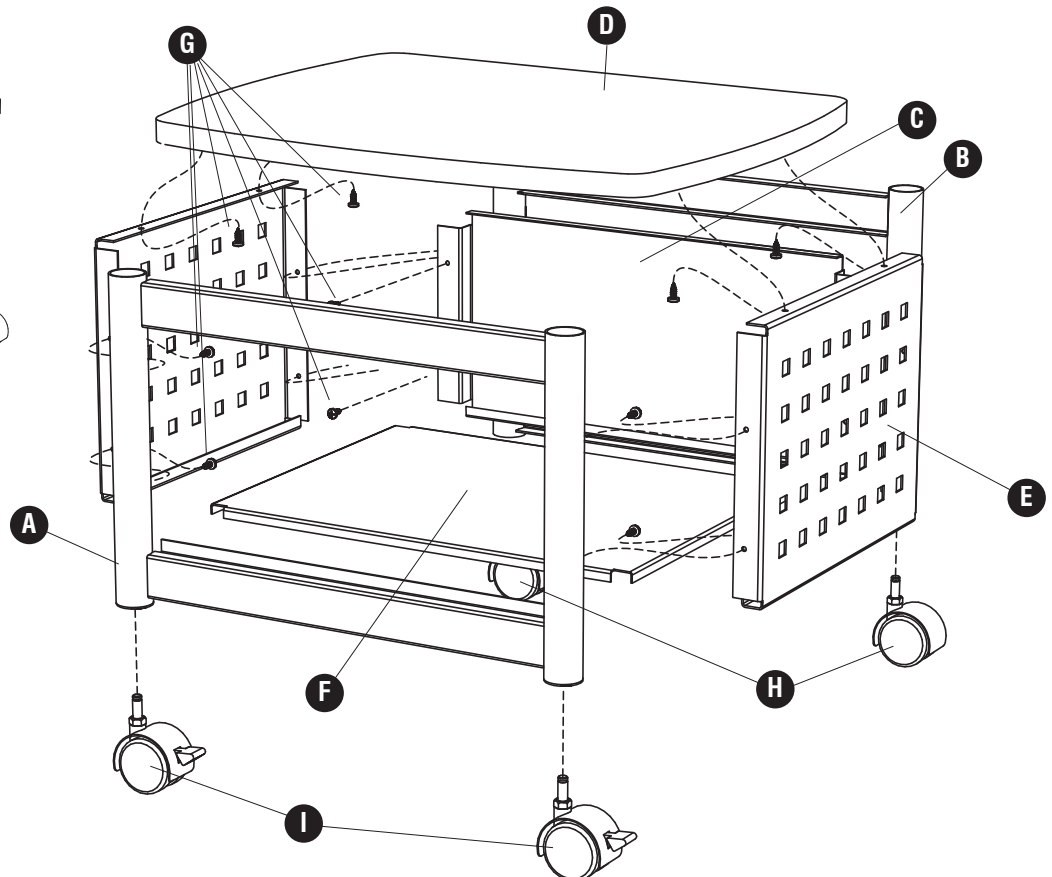
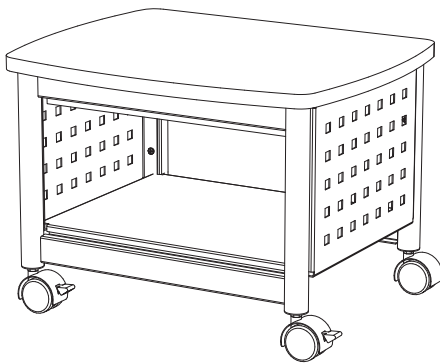
• **HERRAMIENTAS REQUERIDAS:** Destornillador Phillips®

• LA GARANTÍA DEL PRODUCTO está

disponible en la Internet: [www.safcoproducts.com](http://www.safcoproducts.com)

### PARTS LIST / LISTE DES PIÈCES / LISTA DE PIEZAS

CODE / CODIGO	DESCRIPTION / DESCRIPTION / DESCRIPCIÓN	QTY. / QUANTITÉ / CANTIDAD	PART NO. / N° DE PIÈCE / NO. DE PIEZA
(A)	Front Leg Frame / Cadre avant de Jambes / Marco delantero de las piernas	1	1855-01SL
(B)	Rear Leg Frame / Cadre arrière de Jambes / Marco posterior de las piernas	1	1855-02SL
(C)	Back Panel / Panneau arrière / Tablero trasero	1	1855-03BL
(D)	Top Panel / Panneau supérieur / Tablero superior	1	1855-06BL
(E)	Side Panel / Panneau latéral / Panel lateral	2	1855-04BL
(F)	Bottom Panel / Panneau inférieur / Panel inferior	1	1855-05BL
<b>HARDWARE PACK / PAQUET MATÉRIEL / PAQUETE MATERIAL: 1855-19NC</b>			
(G)	Screw / Vis / Tornillo	12	5370-27BL
(H)	Non-Locking Caster / Roulette sans Frein / Rueda sin freno	2	1874-25
(I)	Locking Caster / Roulette avec Frein / Rueda con freno	2	1874-26



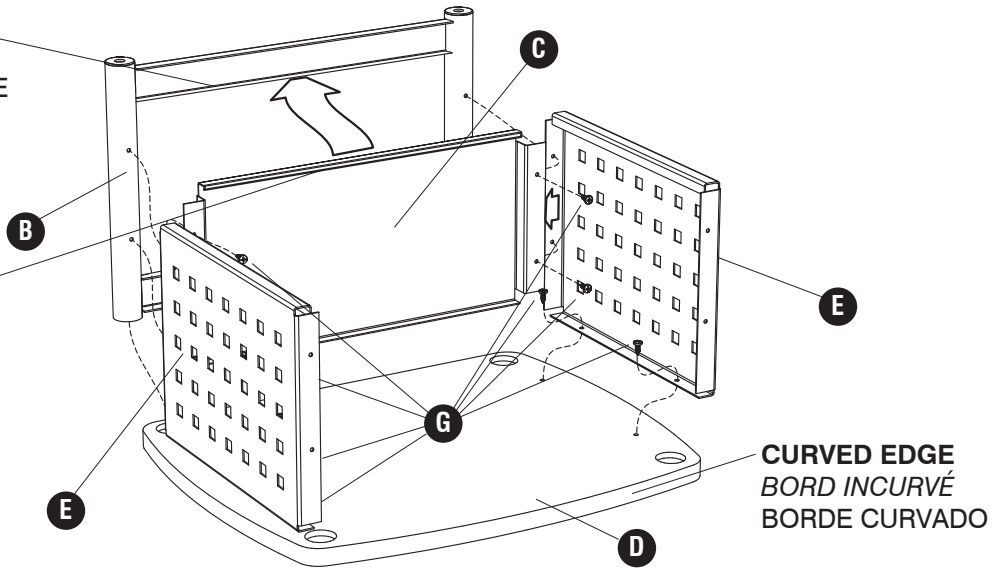
L'Assistance téléphonique à la clientèle Safco au 1-800-664-0042  
de 7H30 à 17H00 (Heure centrale) (Opérateurs de langue anglaise)

Línea directa para el cliente de Safco 1-800-664-0042  
de 7:30 AM a 5:00 PM (Hora Central) (Operadores que hablan inglés)

1

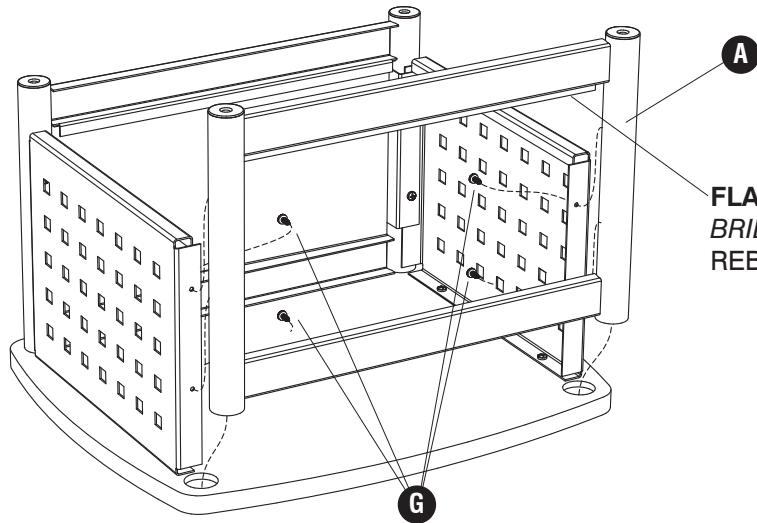
NO FLANGE  
AUCUNE BRIDE  
NINGÚN REBORDE

FLANGE  
BRIDE  
REBORDE

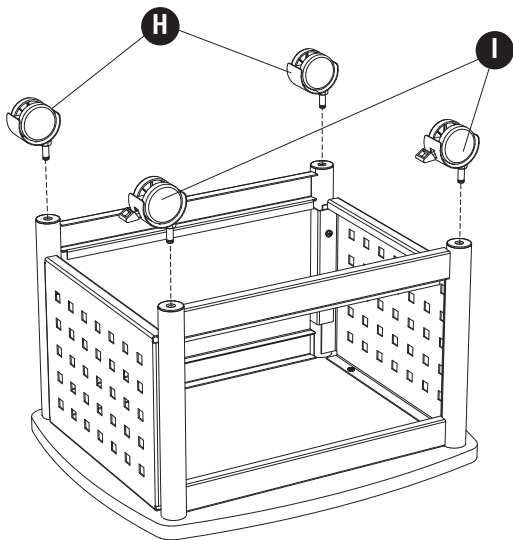


2

FLANGE  
BRIDE  
REBORDE



3



4

