

Assembly Instructions

DATE STAMP	
------------	--



CONTACT US FIRST
parts@prepacmfg.com
1-877-PREPAC1
1-877-773-7221

Mon - Fri 7am - 4pm PST
 10am - 7pm EST

- For help with assembly
- If you have received a damaged or defective part or are missing hardware.

We will process replacement parts in 2 business days or less. Parts are shipped via UPS Ground or mail.

Before you call please:

- 1) Record the following information from the shipping label on the outside of the box. You will need it for warranty purposes:

Ship To Name
Sales Order Number
- 2) Note the product model number.
- 3) Review the contents of your shipment to determine what you are missing.

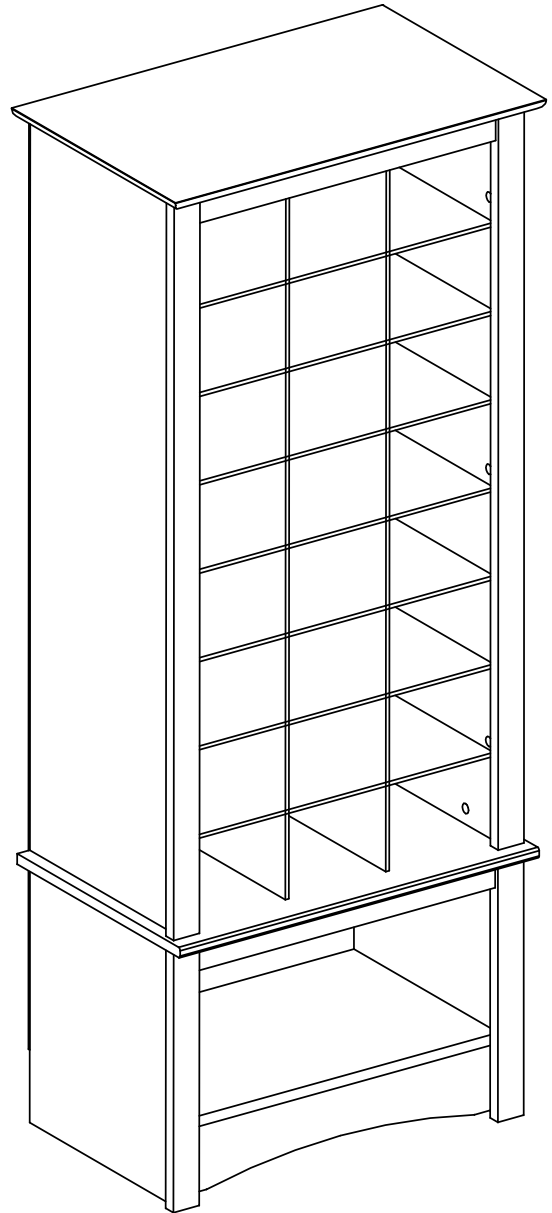
Online Option

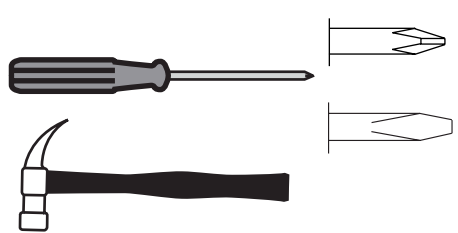
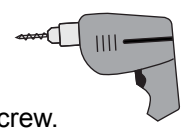
Fill out the Replacement Parts Order form in the Product Support section of our website: www.prepacmfg.com

Tall Shoe Cubbie

Model # **USR-0008-1**

This product is shipped in
1 carton

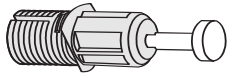


Required Tools	Optional Tools
	<p>Using a power screwdriver will speed up assembly.</p>  <p>Caution Do not over tighten any screw. The last few turns of each screw should be done very slowly or by hand.</p>

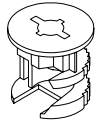
Prepac Manufacturing Ltd.
6705 Dennett Place
Delta, BC V4G 1N4

LB-0715
2012-09-27

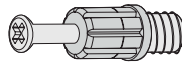
Hardware Identification



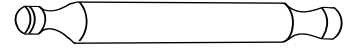
Blue Rapid Rod (6)
Tige rapide bleu
RM-0583



Large Zinc Cam (22)
Ferrure en zinc grande
RM-0103



24mm Green
Twister Dowel (8)
Goujon de torison vert
RM-0501



Double Ended
Connecting Rod (4)
Vis d'assemblage double
RM-0567



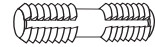
2" Confirmat Screw (4)
Vis Confirmat
RM-0001



Screw Cover Caps (4)
Capuchon de vis
RM-0226 black
RM-0304 espresso



Cam Cover Cap (14)
Capuchons de la ferrure
RM-0807 Black
RM-0806 Espresso



Plastic Dowel (10)
Goujons en plastique
RM-0072



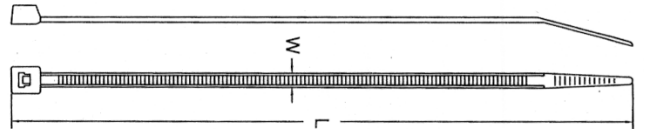
3/4" Nail (26)
Clou 3/4 po.
RM-0022



Mounting Base (2)
Base de support
RM-0458



#6 - 3/4" Pan Head
Screw (1)
Vis #6-3/4 po.
RM-0460



Cable Tie (1)
Serre-câble
RM-0459

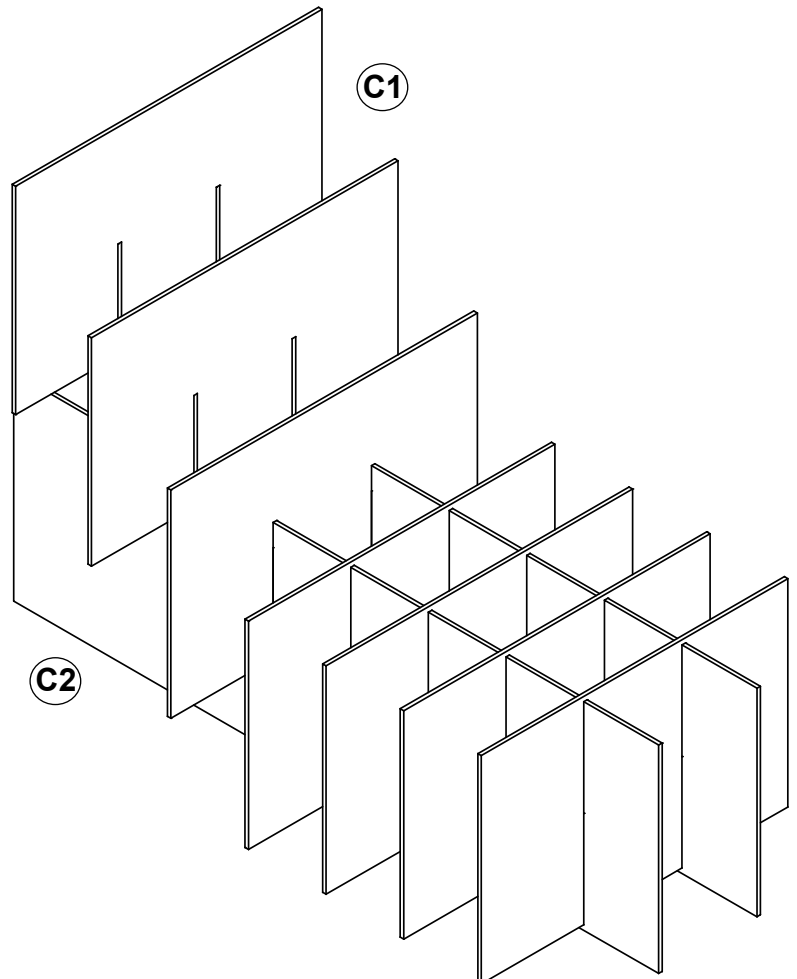
Tall Shoe Cubbie Parts

C1

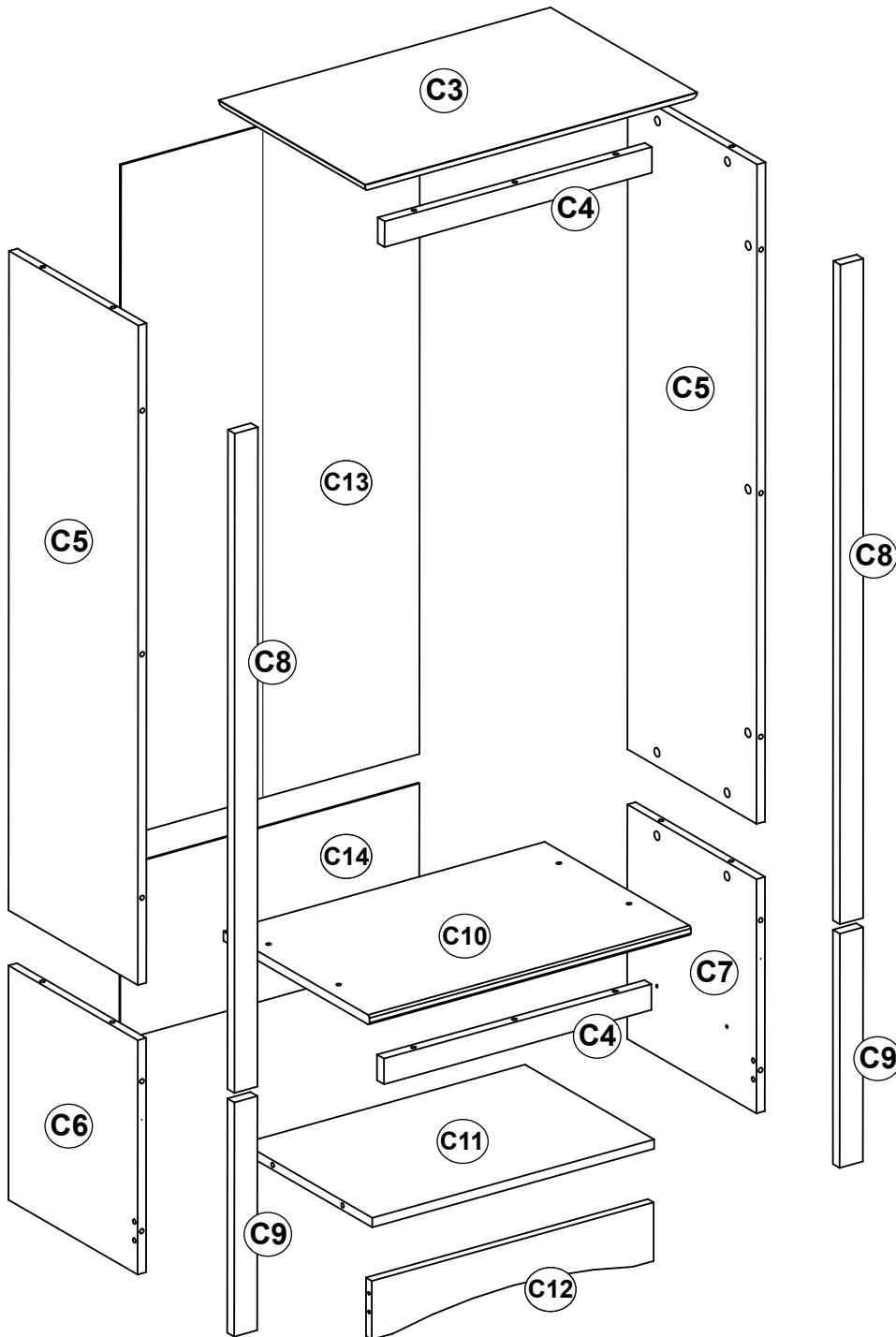
Horizontal Divider (7)
Diviseur horizontal
DV-10030-B Black
DV-10030-E Espresso

C2

Vertical Divider (2)
Diviseur vertical
DV-10031-B Black
DV-10031-E Espresso



Tall Shoe Cubbie Parts

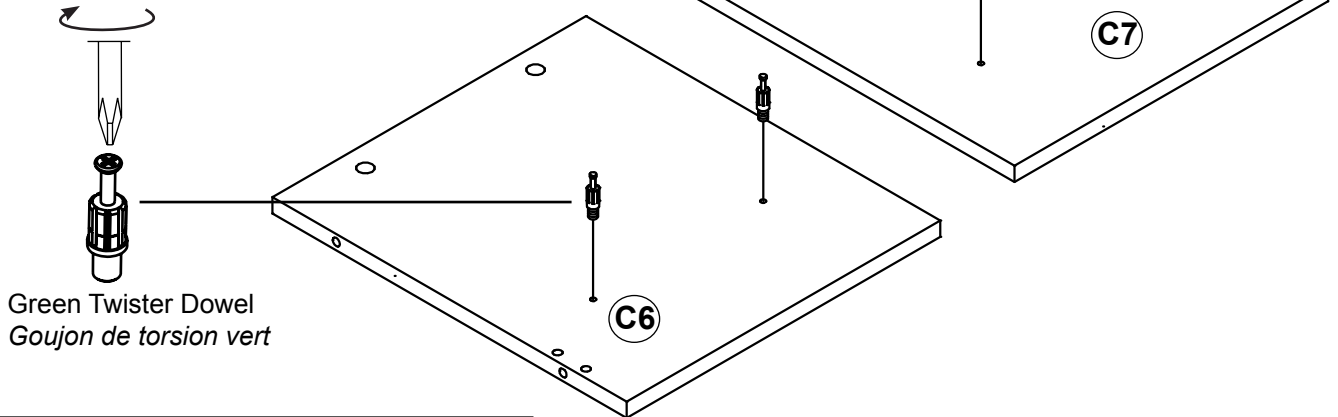


- (C3)** Top (1)
TP-10034-B black / noir
TP-10034-E espresso
- Top Moulding (2)
Moulure supérieure
(C4) **TR-10034-B** black / noir
TR-10034-E espresso
- Upper Sides (2)
Côtés supérieur
(C5) **SG-10031-B** black / noir
SG-10031-E espresso
- Lower Left Side (1)
Côté gauche inférieur
(C6) **SL-10036-B** black / noir
SL-10036-E espresso
- Lower Right Side (1)
Côté droit inférieur
(C7) **SR-10036-B** black / noir
SR-10036-E espresso
- Long Side Molding (2)
Moulure latérale longue
(C8) **TR-10032-B** black / noir
TR-10032-E espresso
- Short Side Molding (2)
Moulure latérale courte
(C9) **TR-10033-B** black / noir
TR-10033-E espresso
- Middle Shelf (1)
Étagère du milieu
(C10) **SH-10031-B** black / noir
SH-10031-E espresso
- Bottom (1)
le Bas
(C11) **BT-10034-B** black / noir
BT-10034-E espresso
- Front Stabilizer (1)
Renforcement avant
(C12) **KR-10035-B** black / noir
KR-10035-E espresso
- Long Backer (1)
Dos long
(C13) **BB-10033-B** black / noir
BB-10033-E espresso
- Short Backer (1)
Dos court
(C14) **BB-10034-B** black / noir
BB-10034-E espresso

Step 1 Estimated Time: 5 Minutes

Screw green twister dowels into the lower left (C6) and right sides (C7) where shown

Vissez les goujons de torsion vert aux côtés gauche (C6) et droit (C7) inférieur comme montre



Green Twister Dowel
Goujon de torsion vert

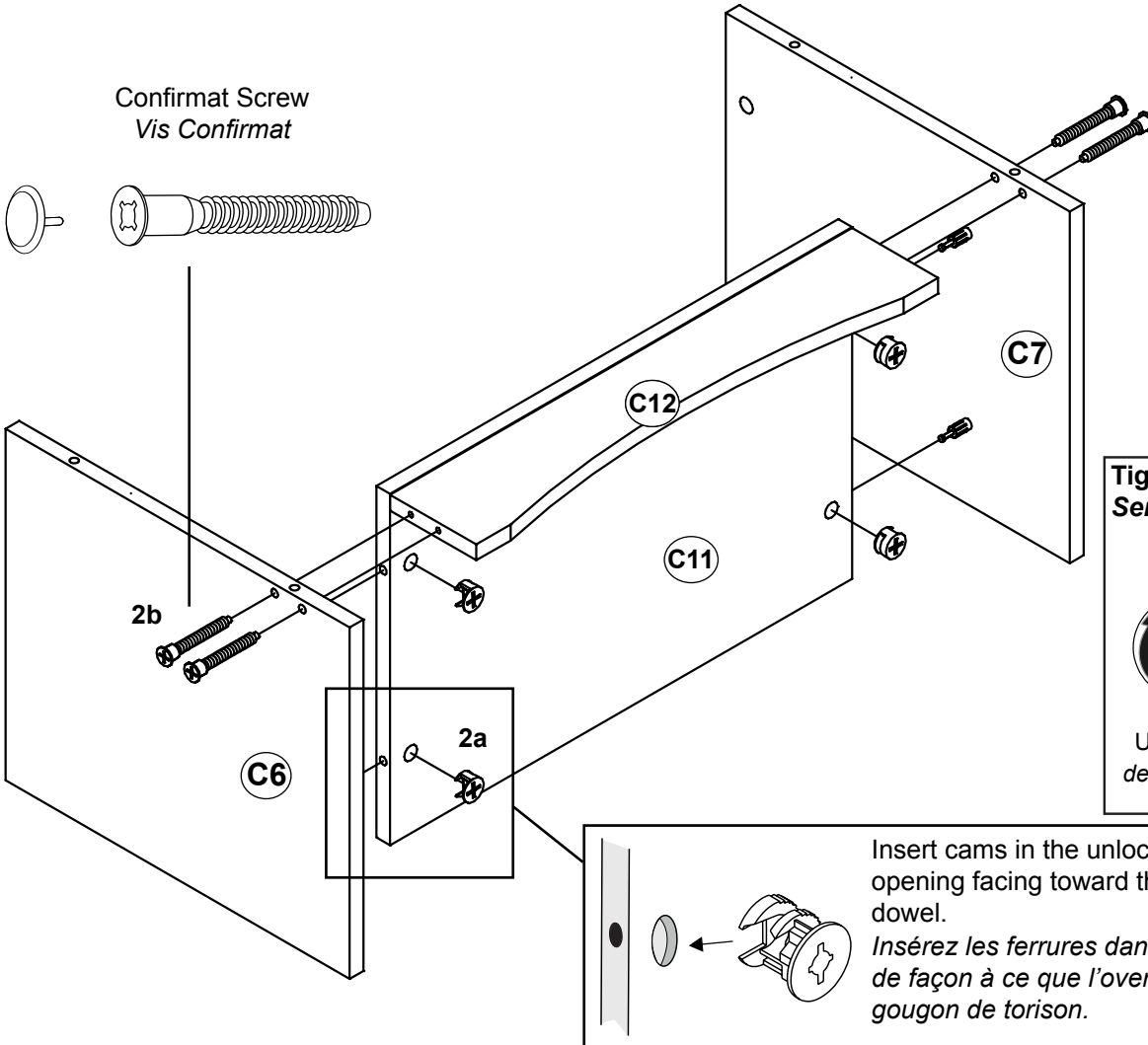
Step 2 Estimated Time: 10 Minutes

2a Attach bottom (C11) to the lower left (C6) and lower right (C7) sides and lock cams using a flat head screwdriver

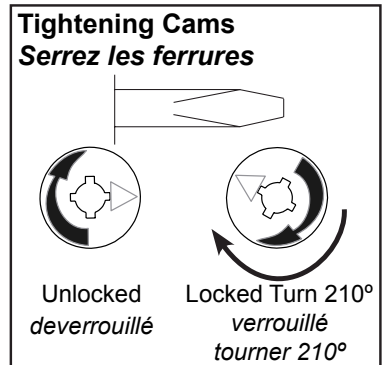
Attachez le bas (C11) aux côtés inférieur gauche (C6) et droit (C7) et serrez les ferrures utilisant un tournevis principal plat

2b Attach front stabilizer (C12) to lower left (C6) and lower right (C7) sides with Confirmat Screws and finish with screw cover caps.

Attachez le renforcement avant (C12) aux côtés inférieur gauche (C6) et droit (C7) avec les vis Confirmat et finition avec des capuchons des vis



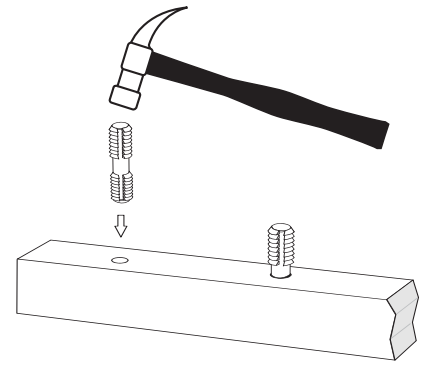
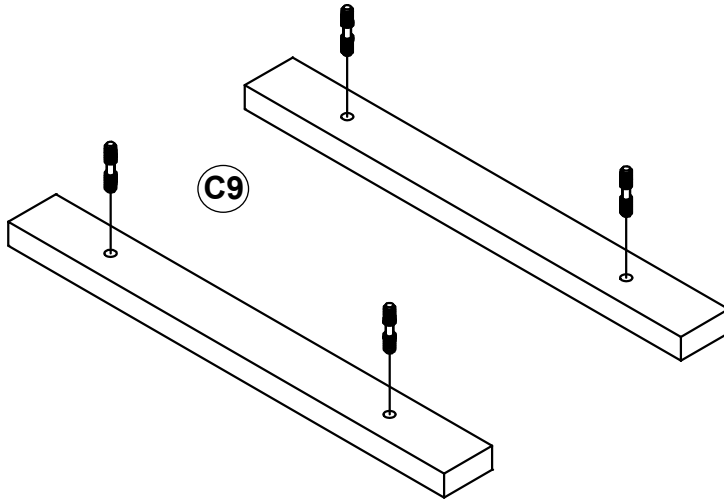
Confirmat Screw
Vis Confirmat



Insert cams in the unlocked position, with the opening facing toward the hole for the twister dowel.
Insérez les ferrures dans la position déverrouillée, de façon à ce que l'ouverture soit face au trou de goujon de torsion.

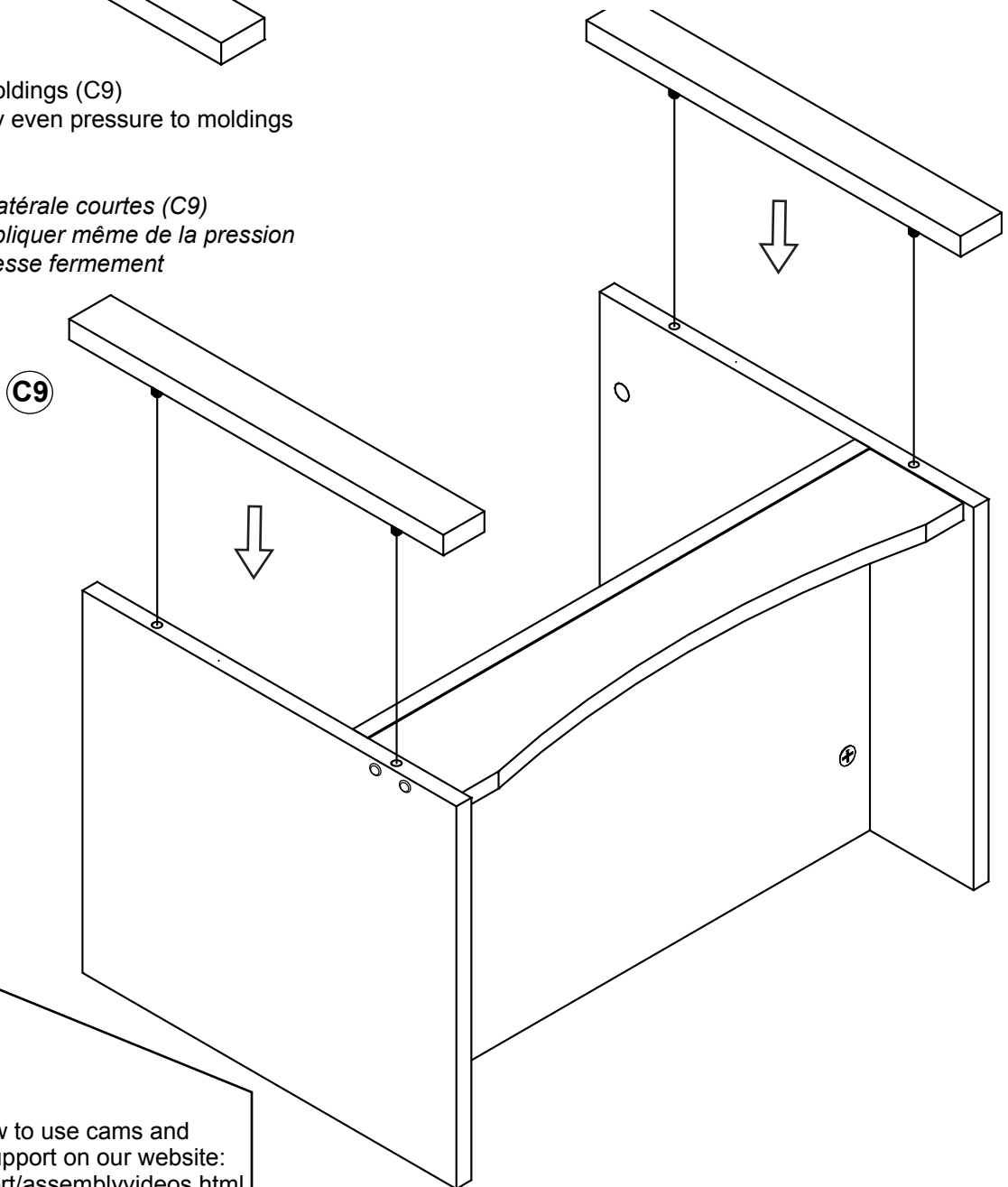
Step 3 Estimated Time: 10 Minutes

- 3a** Gently hammer plastic dowels into the short side moldings (C9).
Doucelement martelez les goujons en plastique dans les moulures latérale courtes (C9)



- 3b** Attach the short side moldings (C9)
Using your hands, apply even pressure to moldings and press firmly

*Attachez les moulures latérale courtes (C9)
Utiliser vos mains, s'appliquer même de la pression aux moulures et à la presse fermement*



ONLINE
HELP

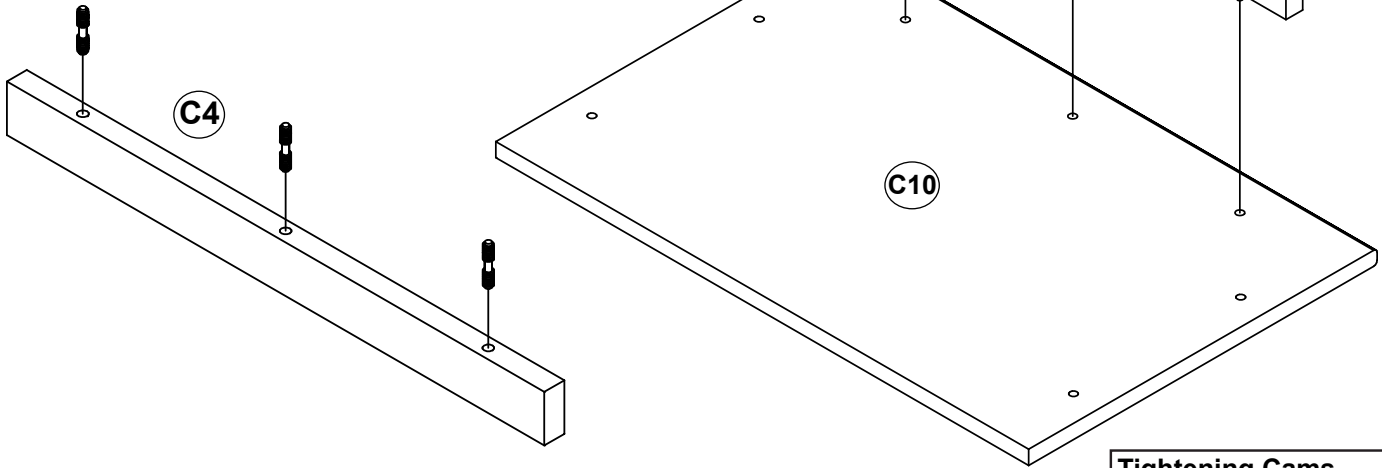


To see a video showing how to use cams and connectors, visit Product Support on our website:
www.prepacmfg.com/support/assemblyvideos.html

Step 4 Estimated Time: 5 Minutes

Gently hammer plastic dowels into ONE of the top moldings (C4). Then, attach it to the middle shelf (C10).

DouceMENT martelez les goujons en plastique dans UNE des moulures supérieure (C4). Puis, l'attacher une à l'étagère du milieu (C10)

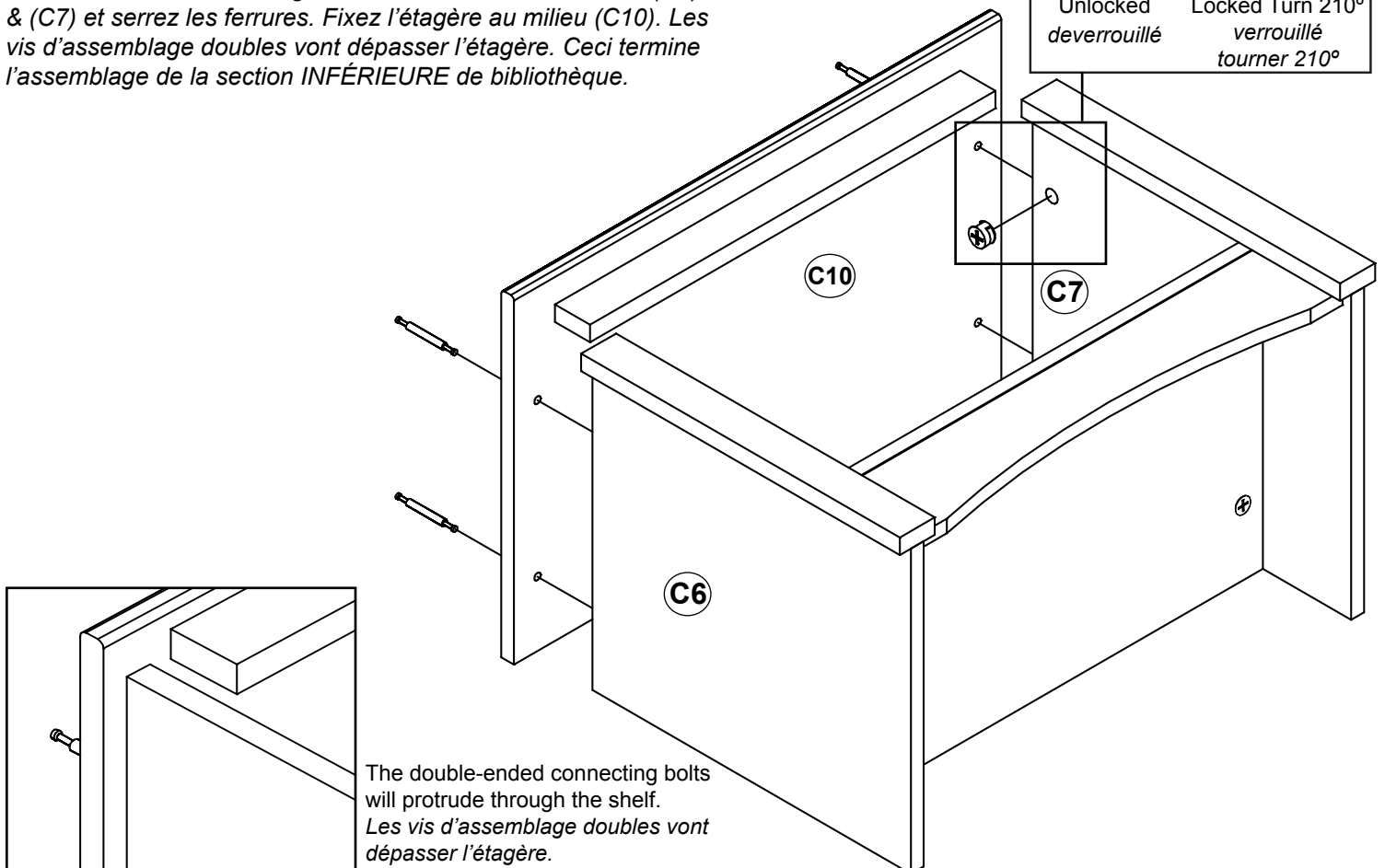
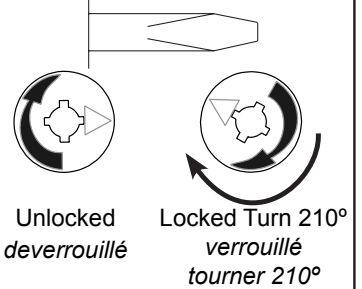


Step 5 Estimated Time: 5 Minutes

Insert double-ended connecting rods into the lower sides (C6) & (C7) and tighten cams. Attach middle shelf (C10). The double-ended connecting bolts will protrude through the shelf. This completes the assembly of the LOWER bookcase section.

Insérez les vis d'assemblage doubles aux côtés inférieures (C6) & (C7) et serrez les ferrures. Fixez l'étagère au milieu (C10). Les vis d'assemblage doubles vont dépasser l'étagère. Ceci termine l'assemblage de la section INFÉRIEURE de bibliothèque.

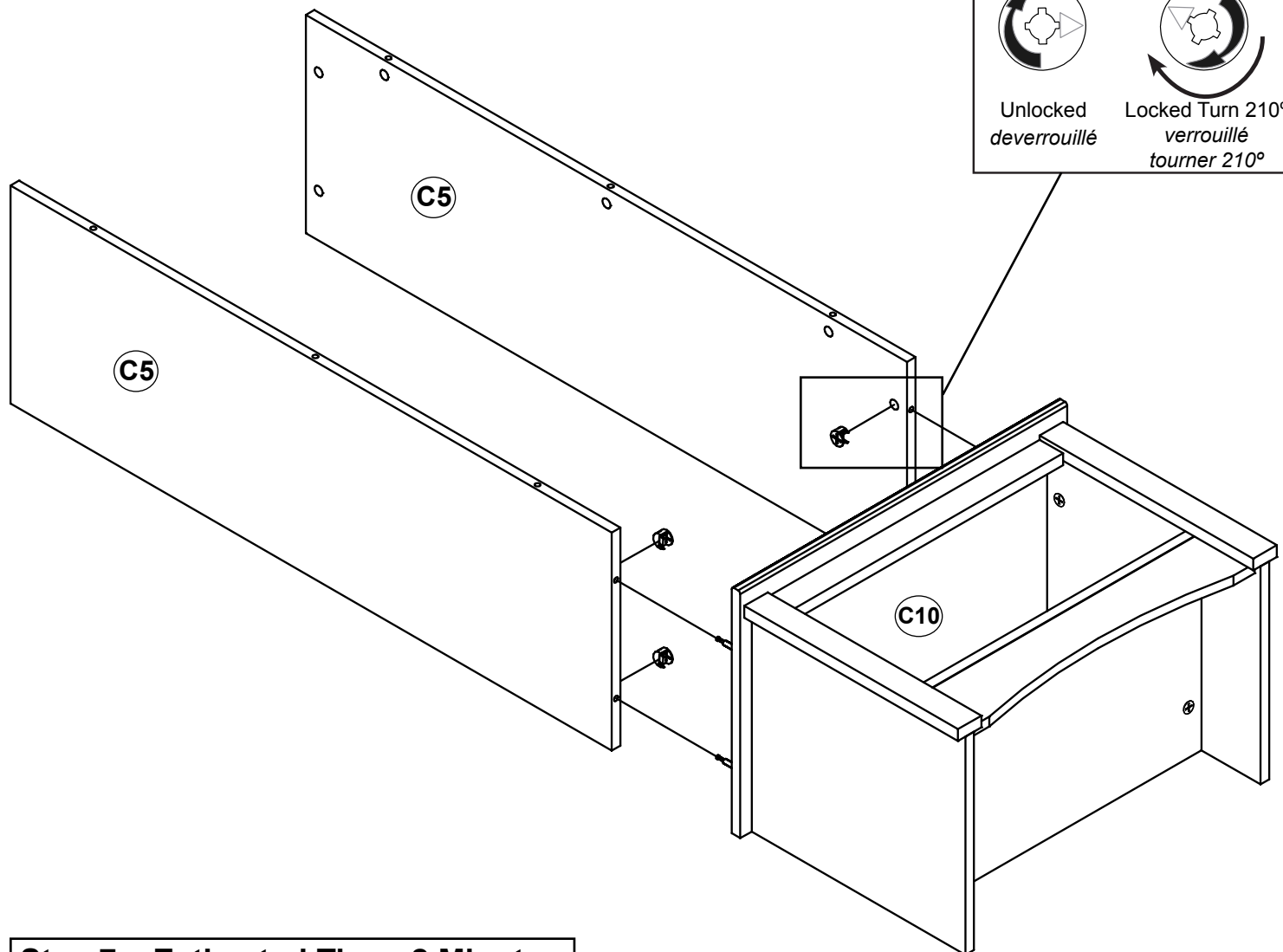
Tightening Cams Serrez les ferrures



The double-ended connecting bolts will protrude through the shelf.
Les vis d'assemblage doubles vont dépasser l'étagère.

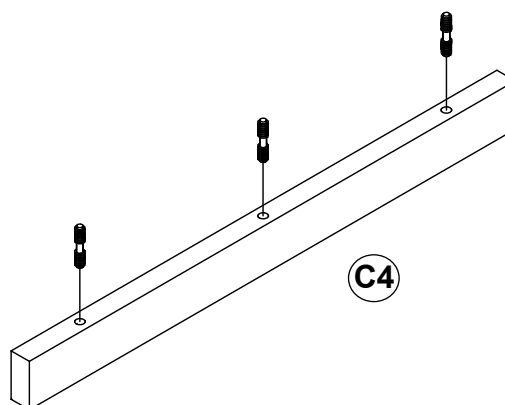
Step 6 Estimated Time: 5 Minutes

Attach UPPER sides (C5) to the middle shelf (C10) and tighten cams.
Attacher les côtés SUPERIEURE (C5) à l'étagère du milieu (C10) et serrez les ferrures



Step 7 Estimated Time: 2 Minutes

Gently hammer plastic dowels into the second top molding (C4).
Doucelement martelez les goujons en plastique dans une des moulures supérieur (C4).

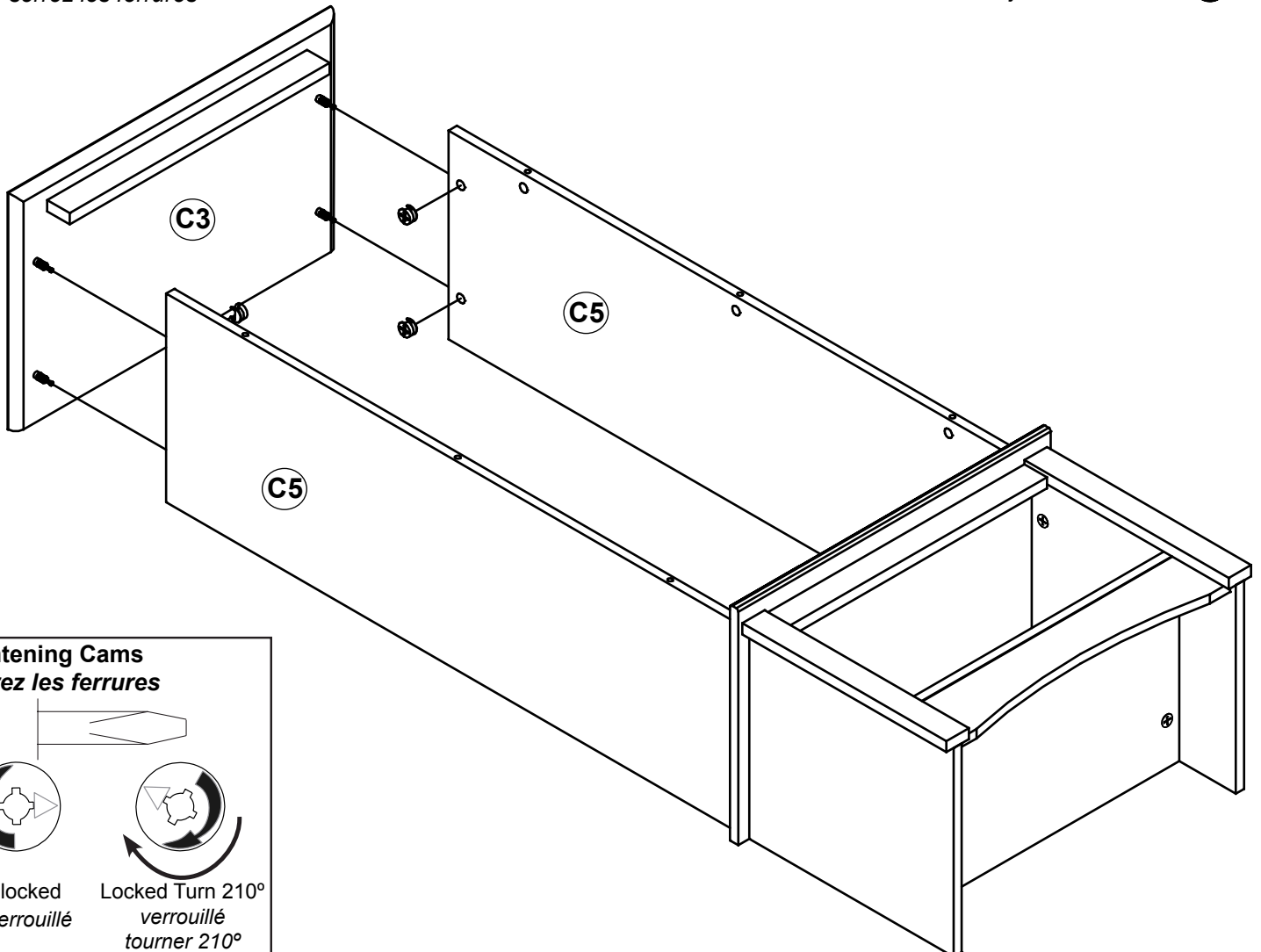
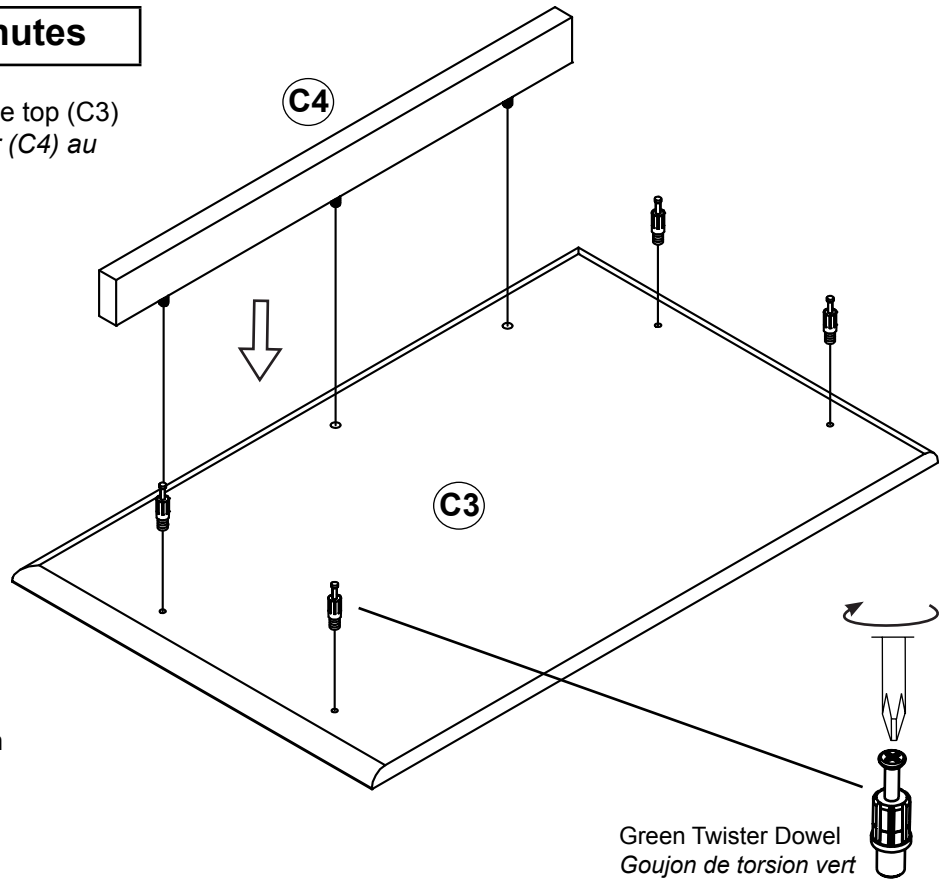


Step 8 Estimated Time: 5 Minutes

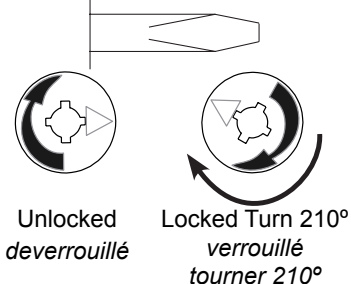
8a Attach the second top molding (C4) to the top (C3)
Attachez la deuxième moulure supérieur (C4) au dessus (C3).

8b Screw green twister dowels into the Top (C3)
Vissez les goujons de torsion vert au dessus (C3)

8c Insert cams into upper sides (C5), attach the top (C3) then, tighten cams.
Insérez les ferrures aux côtés supérieur (C5) et attachez le dessus (C3) puis, serrez les ferrures

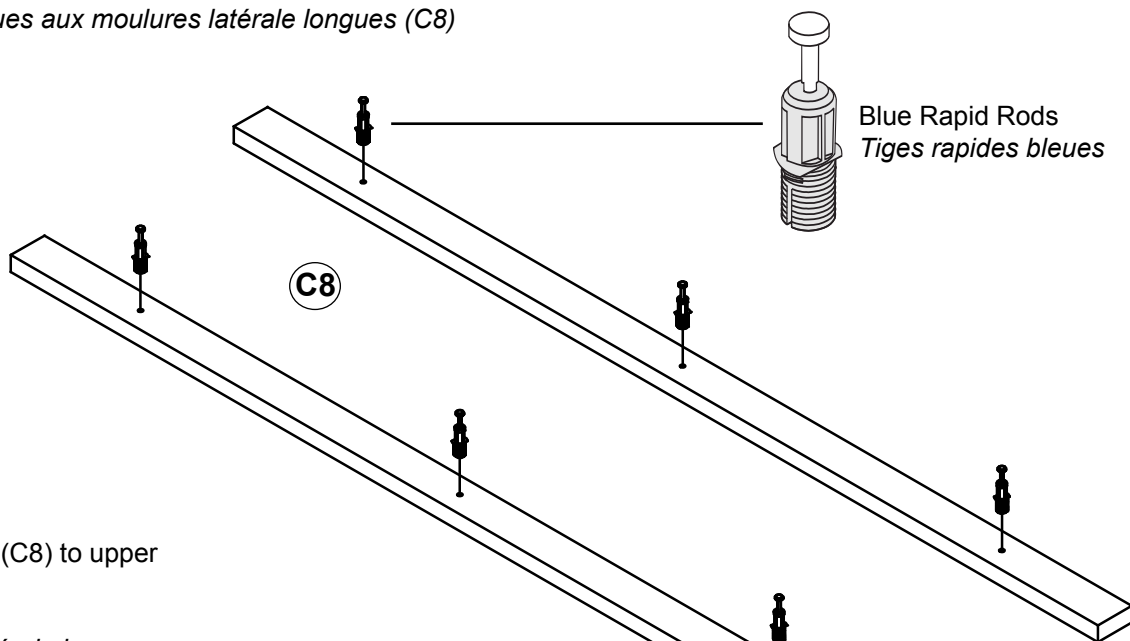


Tightening Cams Serrez les ferrures



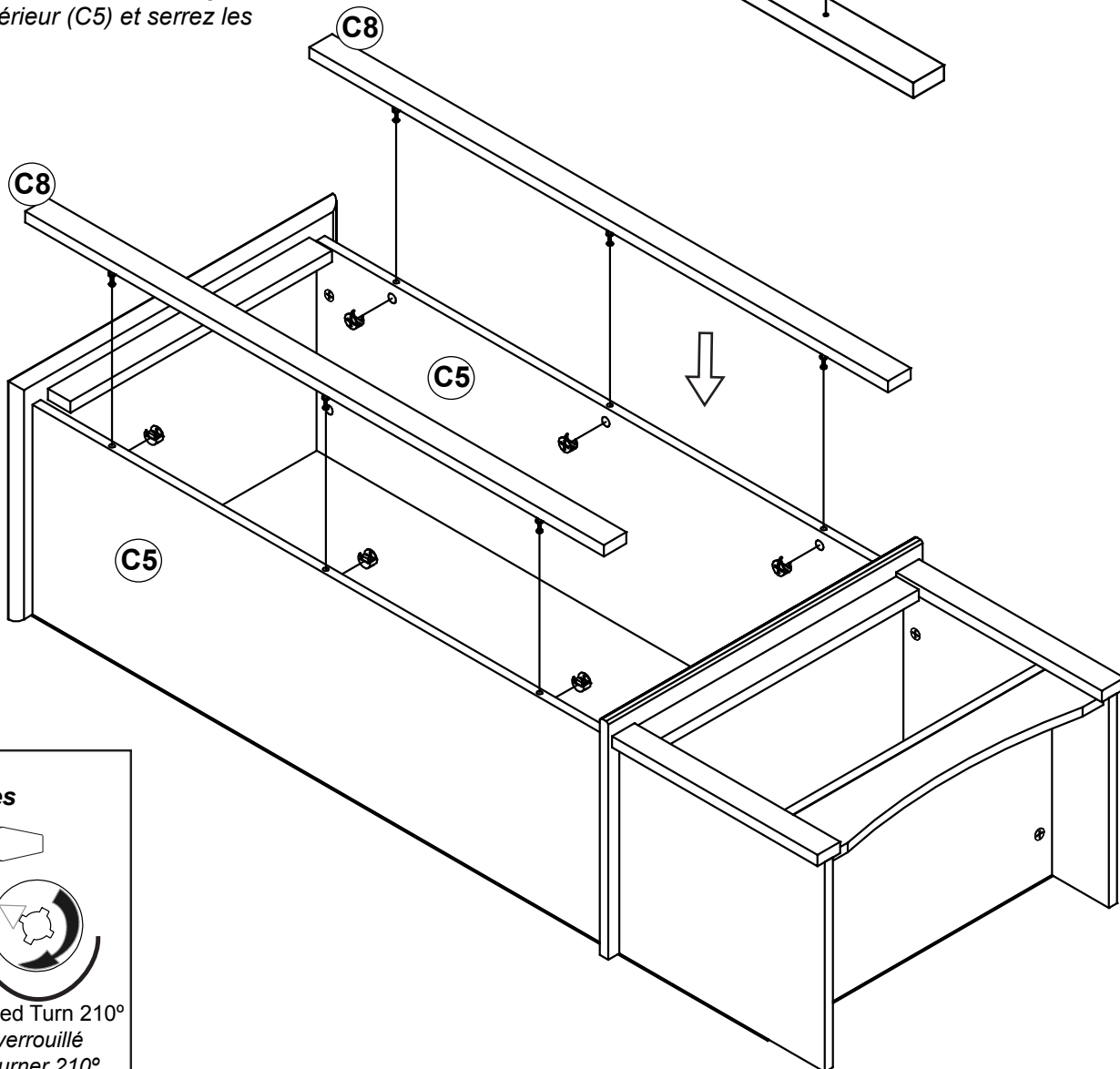
Step 9 Estimated Time: 10 Minutes

Push blue rapid rods into the long side moldings (C8)
Poussez les tiges rapides bleues aux moulures latérale longues (C8)

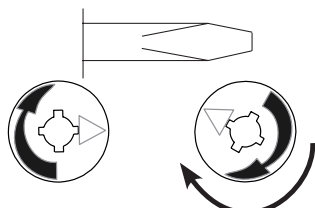


Attach the long side moldings (C8) to upper sides (C5) and tighten cams
Attachez une les moulures latérale longues (C8) aux côtés supérieur (C5) et serrez les ferrures.

Attachez une les moulures latérale longues (C8) aux côtés supérieur (C5) et serrez les ferrures.



Tightening Cams *Serrez les ferrures*

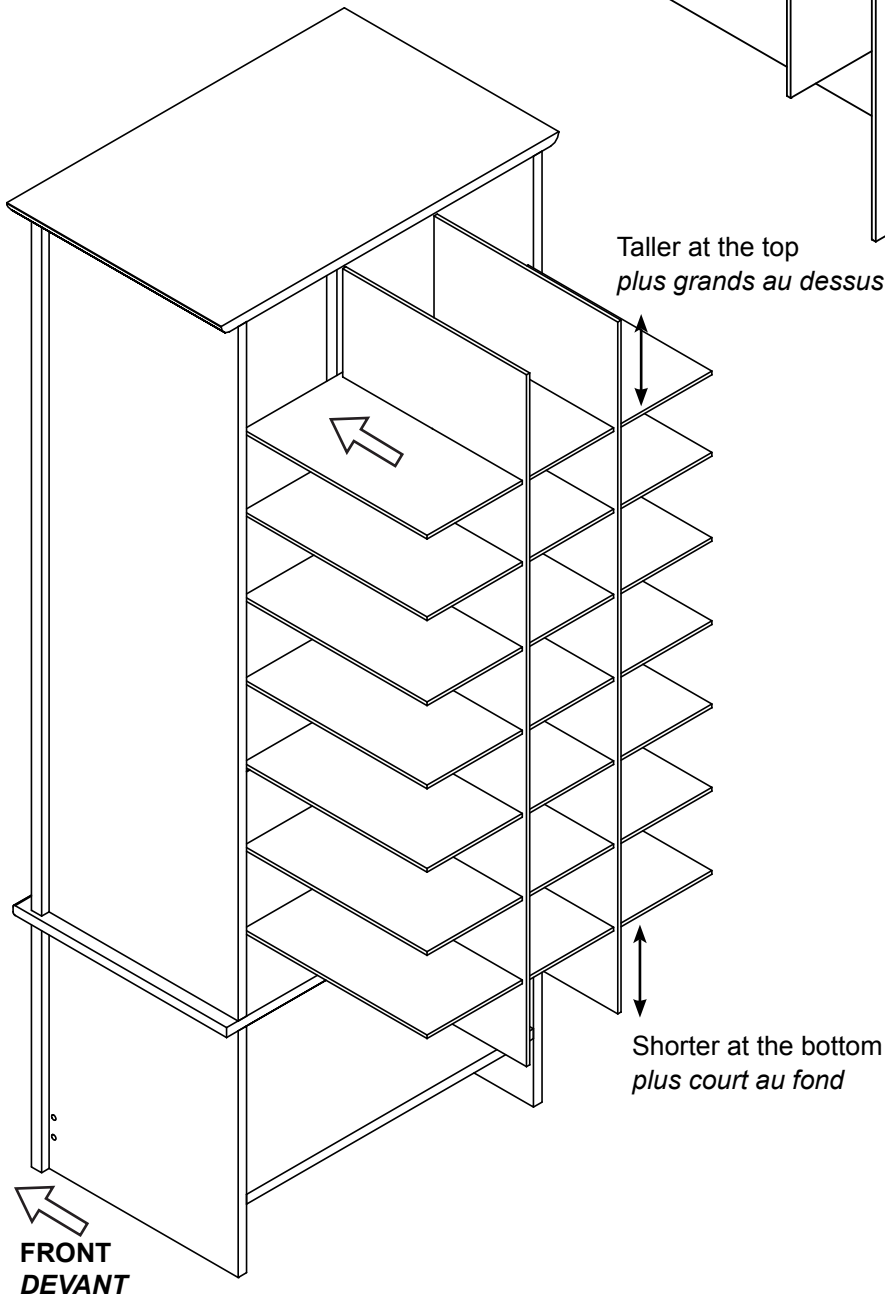
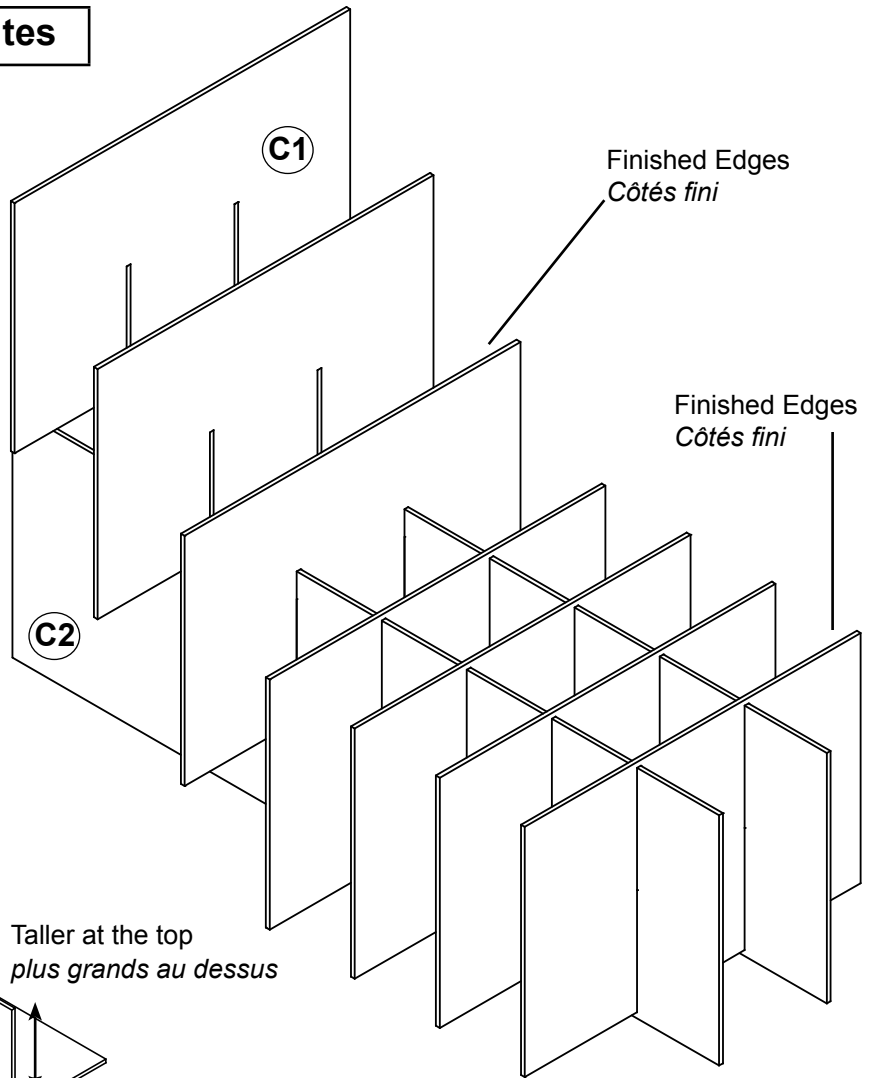


Unlocked
deverrouillé

Locked Turn 210°
*verrouillé
tourner 210°*

Step 10 Estimated Time: 5 Minutes

- 10a** Interlock the horizontal (C1) and vertical (C2) dividers as shown
Enclenchez les diviseurs horizontaux (C1) et verticaux (C2) comme montré.



- 10b** Stand the assembled dividers upright. **The vertical dividers will be taller at the top**

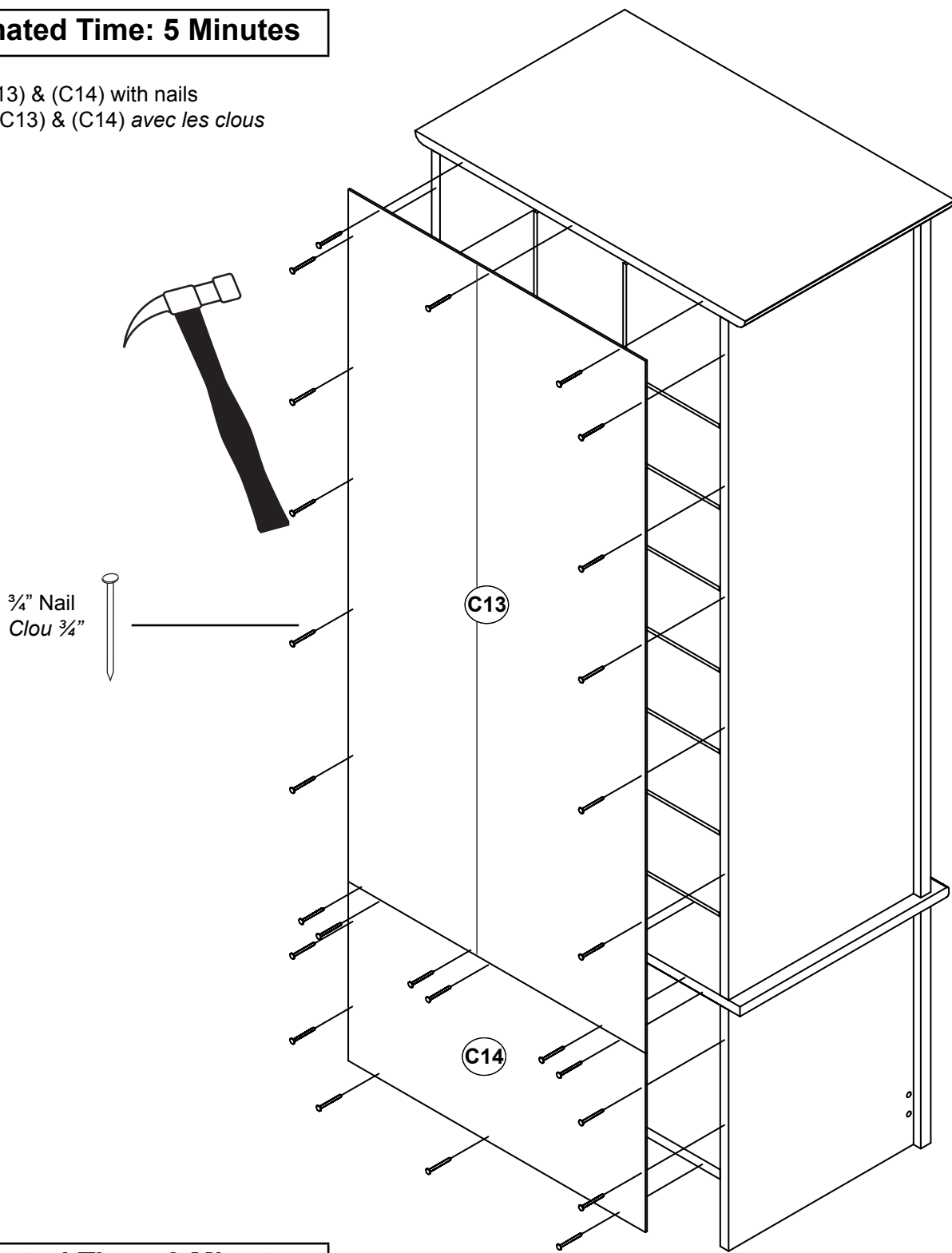
Tenez le montant assemblé de diviseurs. Les diviseurs verticaux seront plus grands au dessus

- 10c** Slide the assembled dividers into the tall shoe cubbie from the back. **Make sure the finished edges are facing the front**

Glissez les diviseurs assemblés dans le cubbie grand de chaussure du dos. Assurez-vous que les bords de finition font face à l'avant

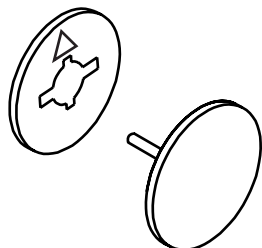
Step 11 Estimated Time: 5 Minutes

Attach both backers (C13) & (C14) with nails
Attachez les deux dos (C13) & (C14) avec les clous



Step 12 Estimated Time: 2 Minutes

Cover all cams on top section with cam covers
Couvrez toutes les cames sur la section supérieure avec les couvertures de cames

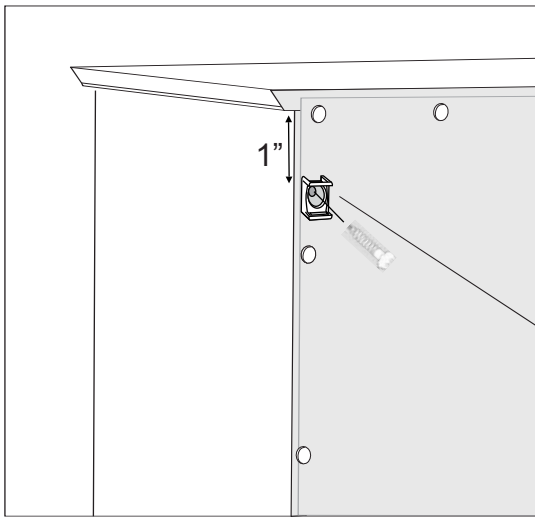


Step 13 Estimated Time: 15 Minutes

Attaching the Cable Tie

We strongly recommend using a cable tie on all furniture, especially if small children have access

- 13a** With the #6 - 3/4" screw, attach one of the mounting bases to one of the sides 1 inch from the top
Avec le #6 - 3/4 po. vis attacher une des bases montant à un des côtés 1 pouce du sommet.



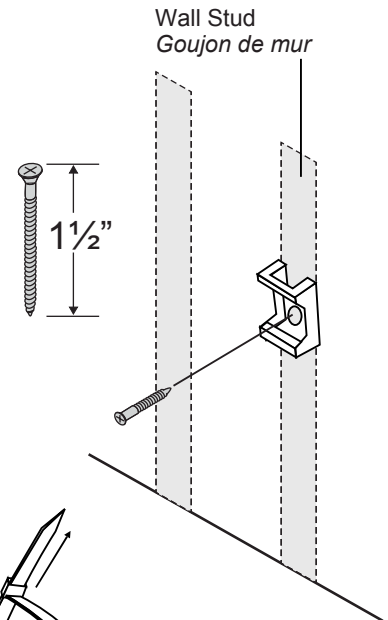
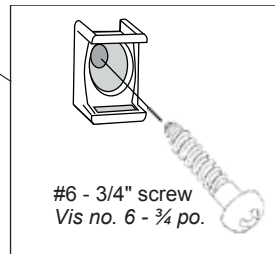
13b

Attach the 2nd mounting base to the wall 2" lower than the one on the cabinet

Important: Find a wall stud and attach the mounting base with a 1 1/2" screw (not included). If you cannot locate a stud, use an approved wall mounting system.

Attacher la deuxième base montant au mur 2" plus bas que l'un sur le cabinet.

Important: Trouver un clou de mur et attacher la base montant avec un 1 1/2 po. vis (n'a pas inclus). Si vous ne pouvez pas localiser un clou, utilisez un système fixé au mur approuvé



- 13c** Feed the cable tie through each mounting base and then through the locking mechanism to tighten.

Nourrir l'attache de câble par chacun montant la base et alors par le mécanisme de verrouillage pour resserrer

